



PREFEITURA MUNICIPAL DE
CAPÃO BONITO DO SUL-RS

CNPJ: 04.215.974/0001-00

PREFEITO MUNICIPAL

PROJETO:

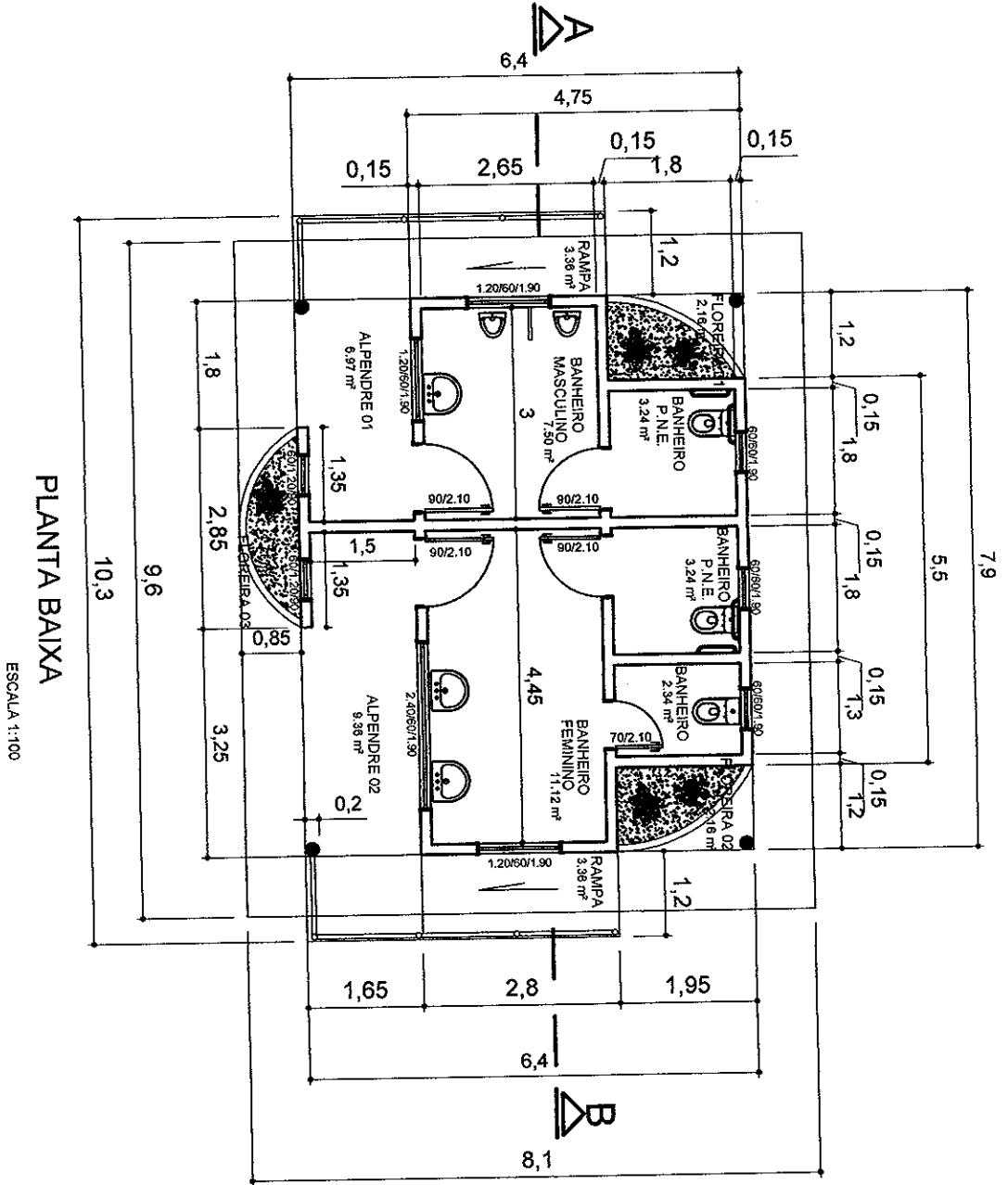
BANHEIRO PÚBLICO

JOEL ANTONIO BIASI

ENG.º CIVIL
CREA-RS 53353

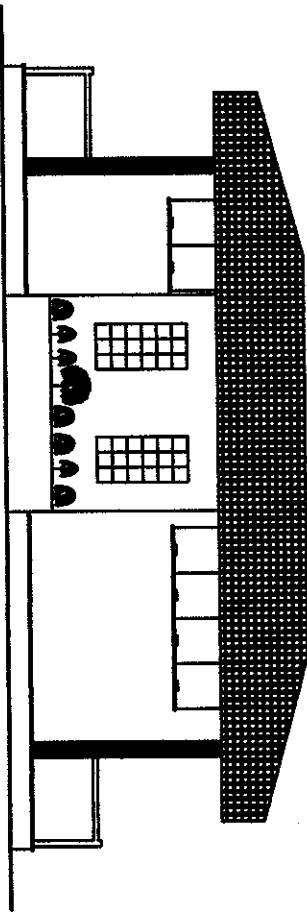
ESCALA:	ÁREA:	DATA:
INDICADA	52,27 m ²	AGOSTO/2017
ENDEREGO: AV. BENJAMIM BOLSONELLO, CENTRO. PRAÇA DA IGREJA.		
LOCAL: CAPÃO BONITO DO SUL-RS		

A

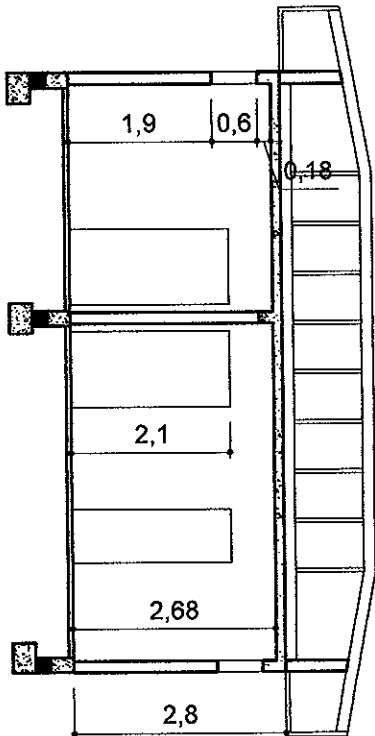


PLANTA BAIXA

ESCALA 1:100



FACHADA
ESCALA 1:100



CORTE AB
ESCALA 1:100



PREFEITURA MUNICIPAL DE
CAPÃO BONITO DO SUL-RS

CNPJ: 04.215.971/0001-00

PREFEITO MUNICIPAL

PROJETO:

BANHEIRO PÚBLICO

IDEI ANTONIO BIASI

ENG.º CIVIL

CREA-PS 53353

ESCALA:

INDICADA

ÁREA:

52,27 m²

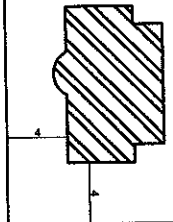
DATA:

AGOSTO/2017

ENDEREGO: AV. BENJAMIM BOLSONELO, CENTRO.
PRAÇA DA IGREJA.

LOCAL: CAPÃO BONITO DO SUL-RS

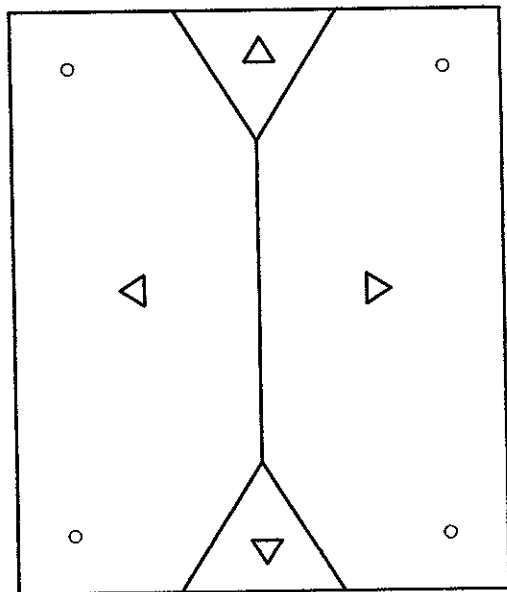
A



CONSELHO TUTELAR

IGREJA MATRIZ

AV. BENJAMIN BOLSONELLO



COBERTURA

ESCALA 1:125

PLANTA DE LOCALIZAÇÃO E SITUAÇÃO

ESCALA 1:500



PREFEITURA MUNICIPAL DE
CAPÃO BONITO DO SUL-RS

CNPJ: 04.216.974/0001-00

PREFEITO MUNICIPAL

PROJETO:

BANHEIRO PÚBLICO

JOEL ANTÔNIO BIASI

ENGR.º CIVIL
CREA-RS 53353

ESCALA: DATA:

INDICADA

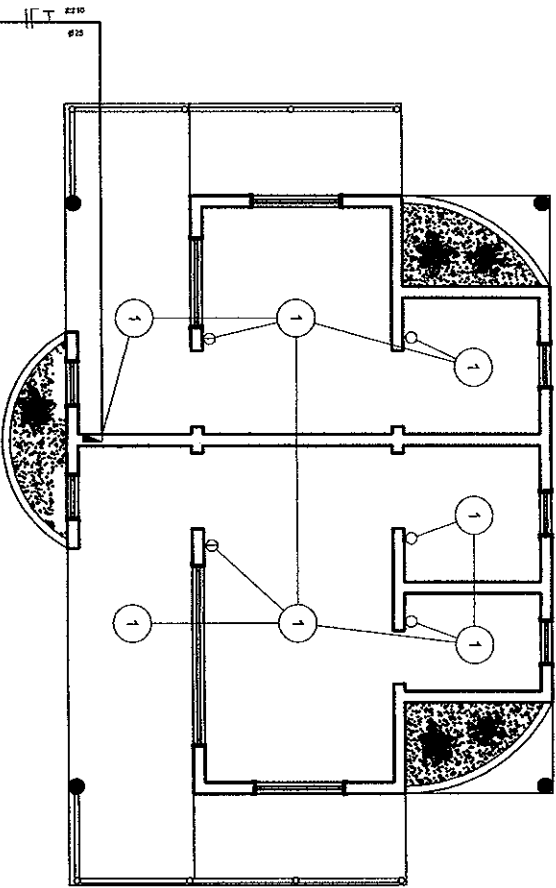
ÁREA: 52,27 m²

AGOSTO/2017

ENDEREÇO: AV. BENJAMIN BOLSONELLO, CENTRO,
PRAÇA DA IGREJA.

LOCAL: CAPÃO BONITO DO SUL-RS

A



LEGENDA

- PONTO DE LUZ no TETO
- ⊕ INTERRUPTOR DUPLO
- INTERRUPTOR SIMPLES
- ⊔ CENTRO DE DISTRIBUIÇÃO
- CONDUTOR FASE
- CONDUTOR NEUTRO
- CONDUTOR TERRA
- ≡ 10 CONDUTOR de 10 mm²
- ≡ 25 ELETRODUTO de 25 mm

QUADRO DE CARGAS

CIRC.	LUM.	TOMADAS					CARGA W	FIO mm ²	DISJ. A
		100W	1350W	1750W	1500W	1800W/2600W/5000W			
1	7					700	1,5	10	

CARGA INSTALADA = 700 W

VEM DO POSTE DE ENTRADA



PREFEITURA MUNICIPAL DE
CAPÃO BONITO DO SUL-RS

CNPJ: 04.215.971/0001-00

Alcides
PREFEITO MUNICIPAL

BANHEIRO PÚBLICO

PROJETO:

JOEL ANTONIO BIASI
ENG.º CIVIL
CREA-RS 53353

ESCALA: INDICADA

ÁREA: 52,27 m²

DATA: AGOSTO/2017

ENDEREÇO: AV. BENJAMIM BOLSONELLO, CENTRO.
PRAÇA DA IGREJA.
LOCAL: CAPÃO BONITO DO SUL-RS

E



PREFEITURA MUNICIPAL DE
CAPÃO BONITO DO SUL-RS

CNPJ: 04.216.974/0004-00

PREFEITO MUNICIPAL

PROJETO:

BANHEIRO PÚBLICO

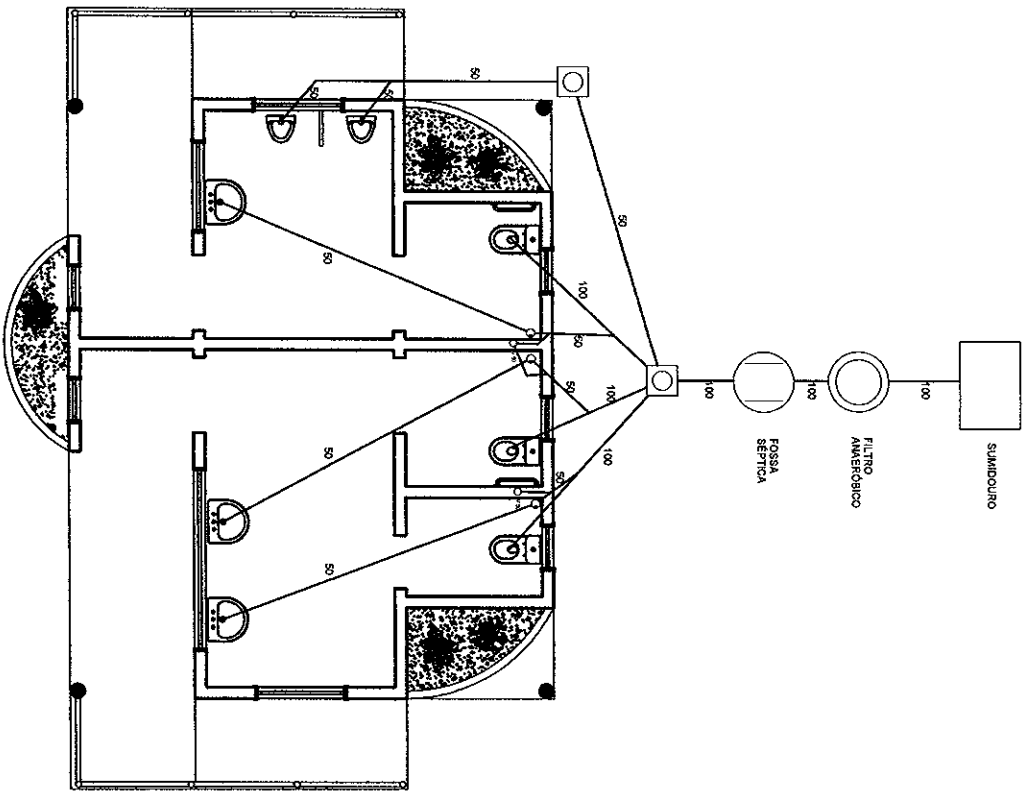
JOEL ANTONIO DE BIASI

ENGR.º CIVIL

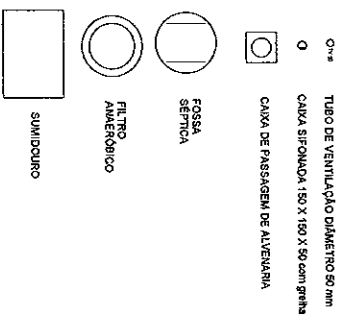
CREA-RS 53353

ESCALA:	ÁREA:	DATA:
INDICADA	52,27 m ²	AGOSTO/2017
ENDEREÇO: AV. BENJAMIM BOLSONELLO, CENTRO. PRAÇA DA IGREJA.		
LOCAL: CAPÃO BONITO DO SUL-RS		

H



LEGENDA





PREFEITURA MUNICIPAL DE
CAPÃO BONITO DO SUL-RS

CNP.J. 04.246.937/10001-00

PREFEITO MUNICIPAL

PROJETO:

BANHEIRO PÚBLICO

JOEL ANTONIO BIASI

ENGR. CIVIL

CREA-RS 53353

ESCALA:

INDICADA

AREA:

52,27 m²

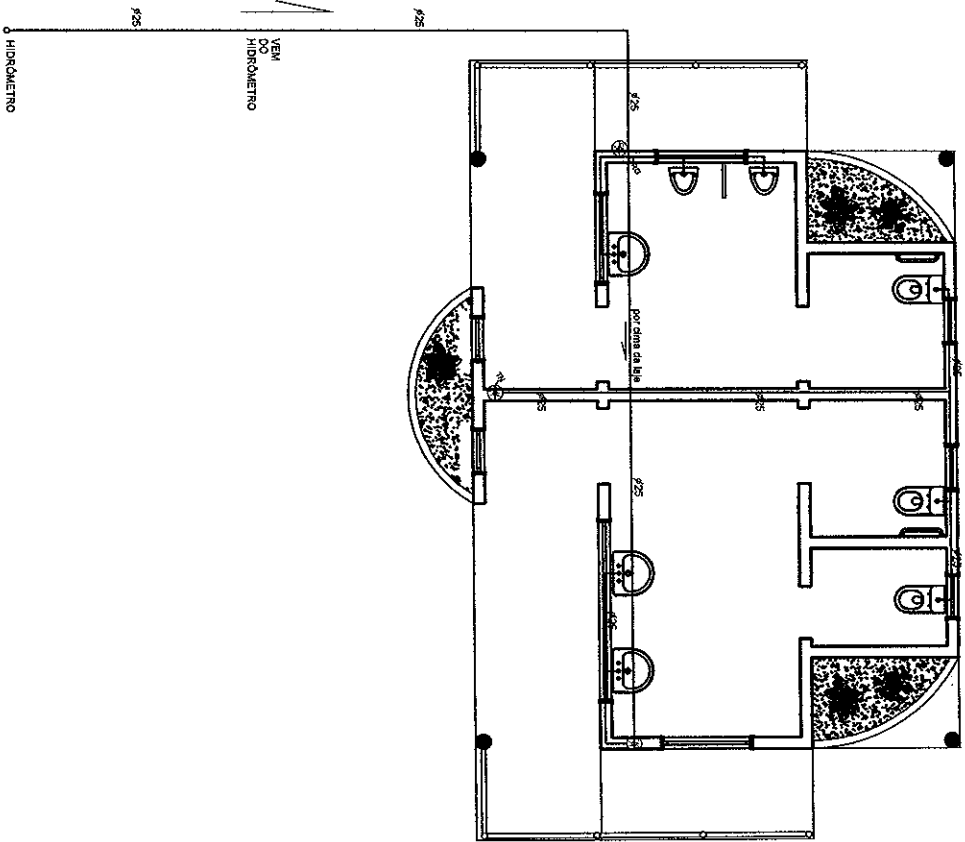
DATA:

AGOSTO/2017

ENDEREÇO: AV. BENJAMIN BOLSONELLO, CENTRO.
PRAÇA DA IGREJA.

LOCAL: CAPÃO BONITO DO SUL-RS

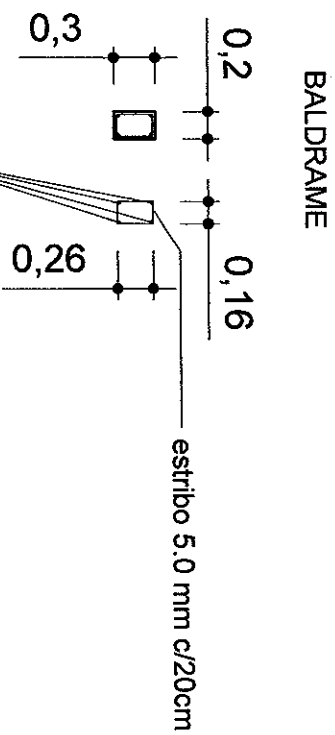
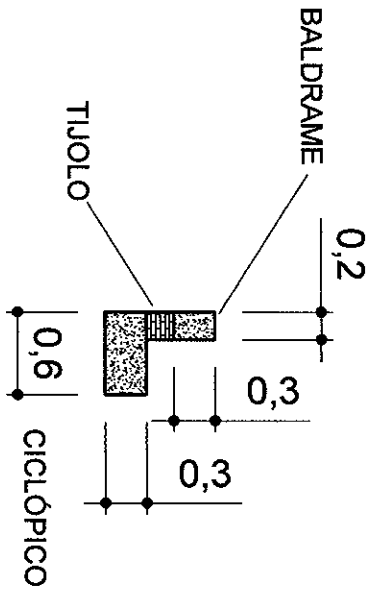
H



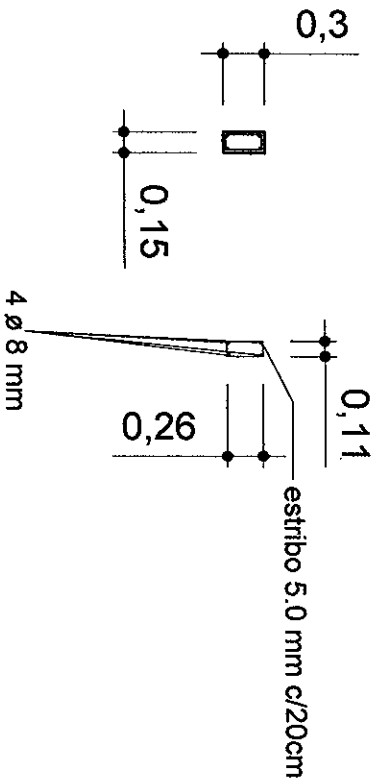
LEGENDA

- Ø 25 TUBO HIDRÁULICO DIÂMETRO 25 mm
- ⊕ COLUNA DE ÁGUA FRIA DIÂMETRO 25 mm
- ⊕ REGISTRO TIPO GAUETA
- ⊕ TUBO DE VENTILAÇÃO DIÂMETRO 50 mm
- ⊕ TORNEIRA

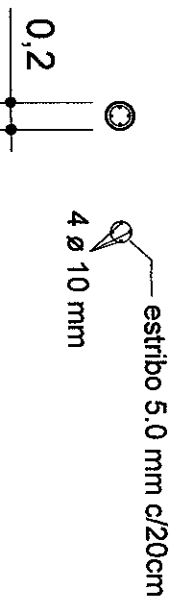
FUNDAÇÕES



RESPALDO



PILARES



PREFEITURA MUNICIPAL DE
CAPÃO BONITO DO SUL-RS
CNPJ Nº 21.558.711/0004-00

PRESIDENTE MUNICIPAL

PROJETO:

BANHEIRO PÚBLICO

JOEL ANTONIO BIASI
ENGR.º CIVIL
CREA-RS 53353

ESCALA:

INDICADA

ÁREA:

52,27 m²

DATA:

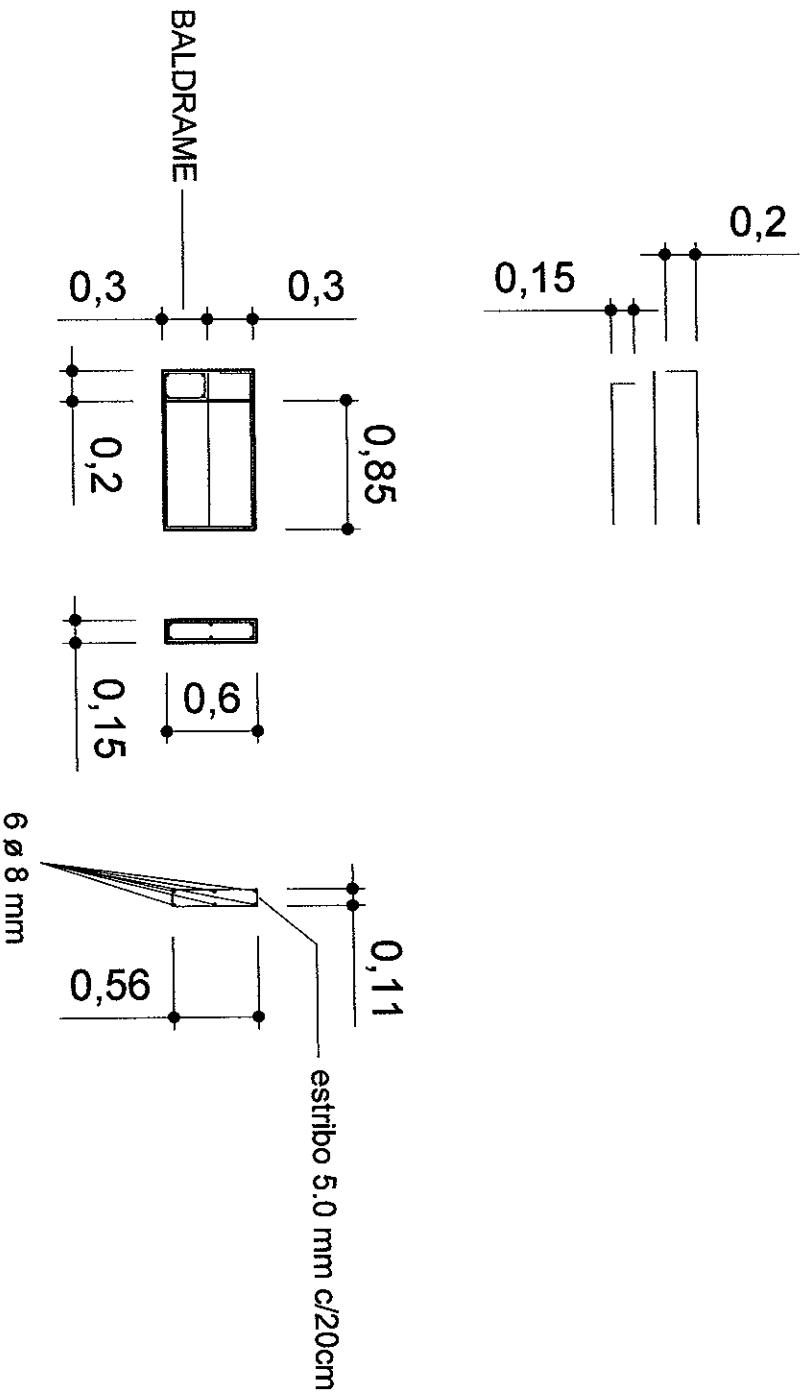
AGOSTO/2017

ENDEREÇO: AV. BENJAMIN BOLSONIELLO, CENTRO,
PRAÇA DA IGREJA.

LOCAL: CAPÃO BONITO DO SUL-RS

0 E

DETALHE FLOREIRA



PREFEITURA MUNICIPAL DE
CAPÃO BONITO DO SUL-RS

CNPJ: 04.215.971/0001-00

PREFEITO MUNICIPAL

PROJETO:

BANHEIRO PÚBLICO

JOEL ANTONIO DE OLIVEIRA
ENGENHEIRO CIVIL

CREA-RS 53353

ESCALA:

INDICADA

ÁREA:

52,27 m²

DATA:

AGOSTO/2017

ENDEREÇO: AV. BENJAMIM BOLSONEIRO, CENTRO,
PRAÇA DA IGREJA.

LOCAL: CAPÃO BONITO DO SUL-RS

0 E