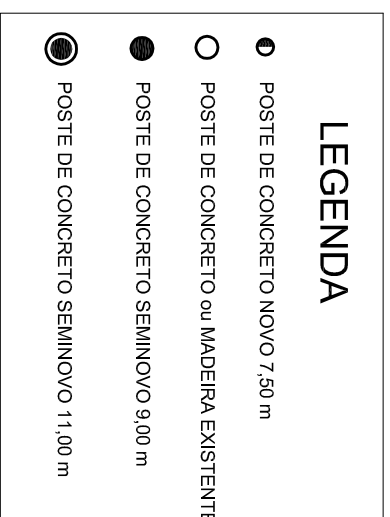
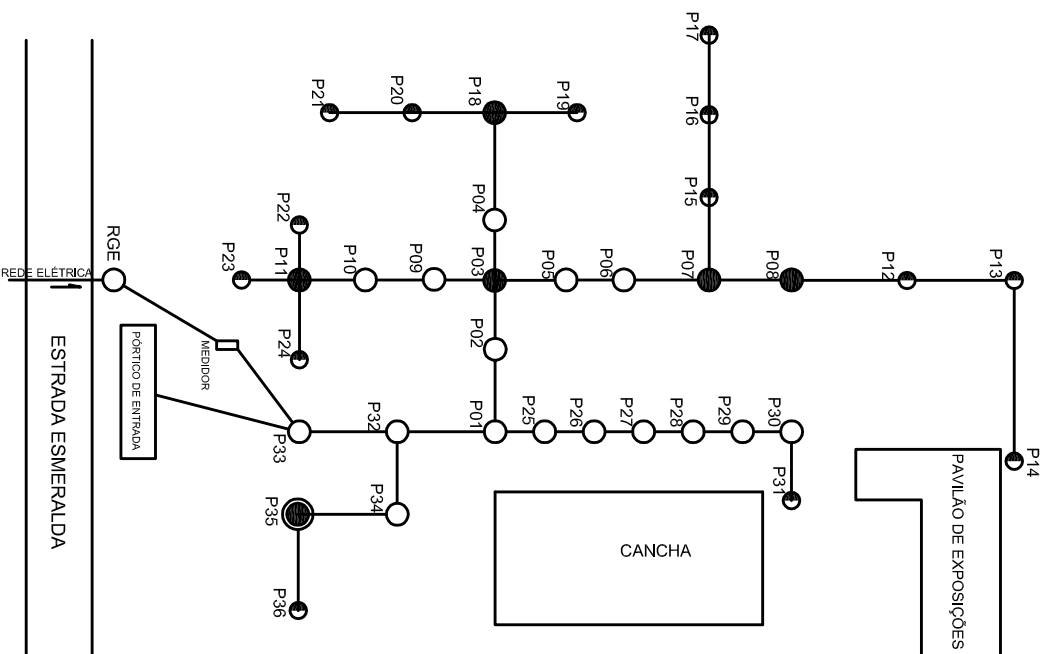



DISTRIBUIÇÃO ESQUEMÁTICA DA REDE



	PREFEITURA MUNICIPAL DE CAPÃO BONITO DO SUL-RS CNPJ: 04.215.971/0001-00		REFORMA E AMPLIAÇÃO DE REDE DE ILUMINAÇÃO PARQUE MUNICIPAL DE EVENTOS		ESCALA: SEM ESCALA	EXTENSÃO: 798,00 m	DATA: MARÇO/2018	DISTRIBUIÇÃO e LOCALIZAÇÃO
	PREFEITO MUNICIPAL _____		PROJETO: _____		ENDEREÇO: ESTRADA ESMERALDA	LOCAL: CAPÃO BONITO DO SUL-RS		