

03



PREFEITURA MUNICIPAL DE  
CAPÃO BONITO DO SUL-RS  
CNPJ: 04.24697/10001-00

PREFEITO MUNICIPAL

AMPLIAÇÃO DO PAVILHÃO DE EXPOSIÇÕES E FEIRAS  
LEONEL VIEIRA PATO

PROJETO:

DELANTONIO BIASI

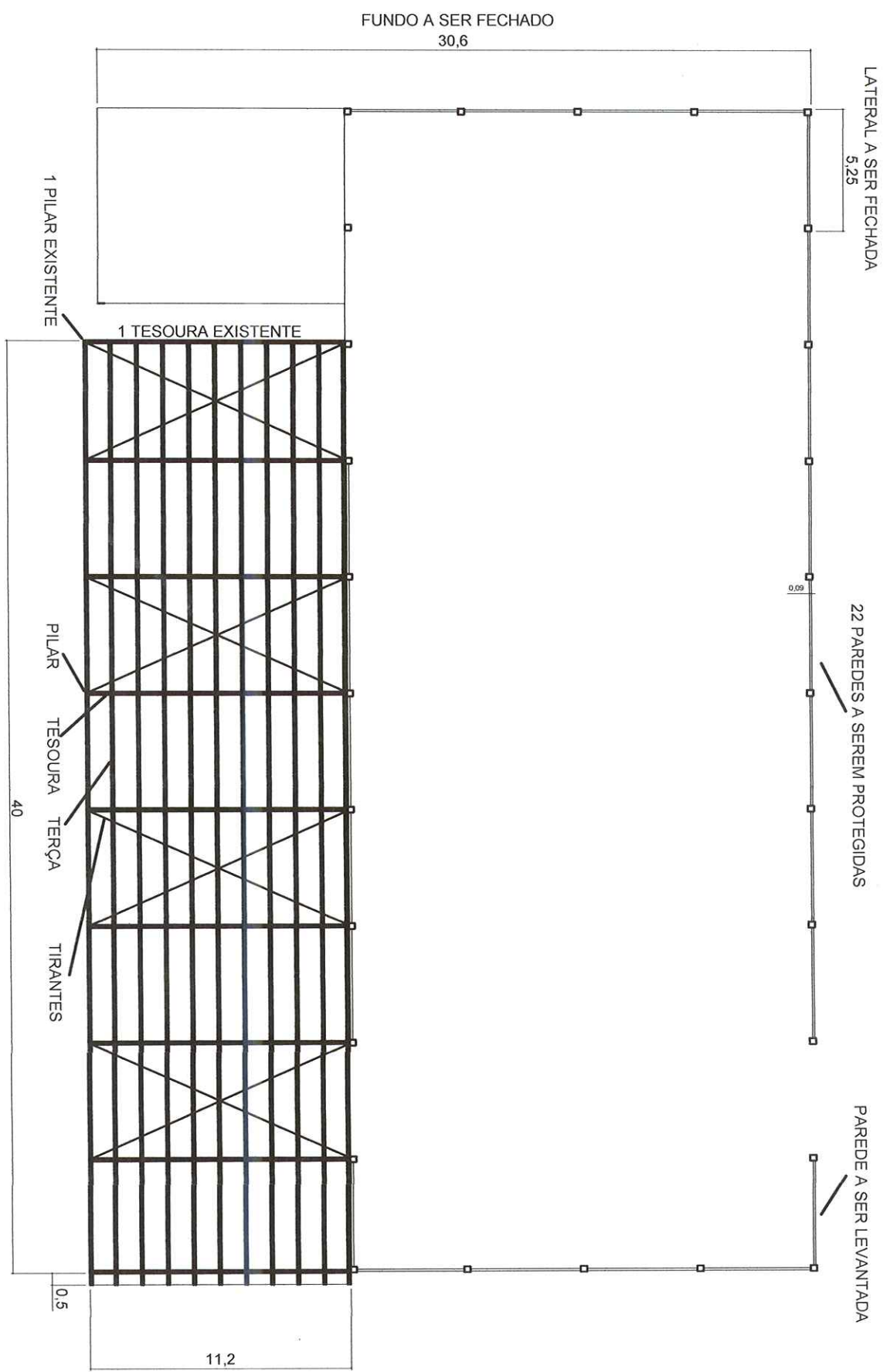
ENG.º CIVIL  
CREA-RS 53353

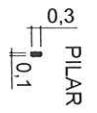
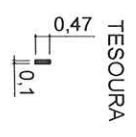
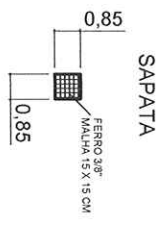
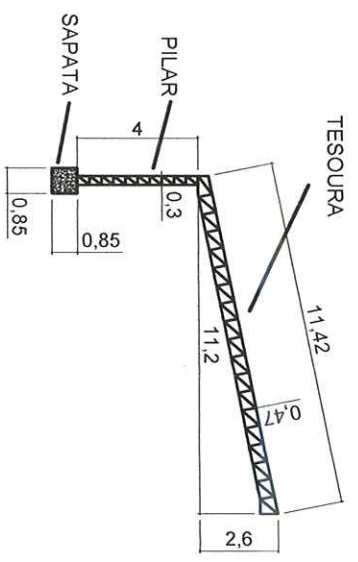
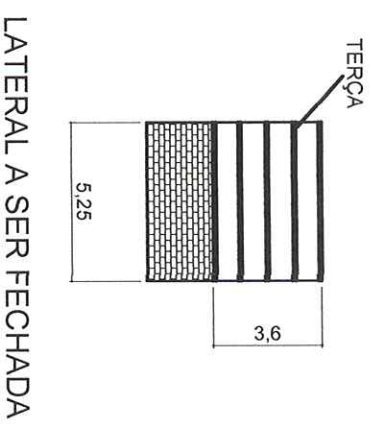
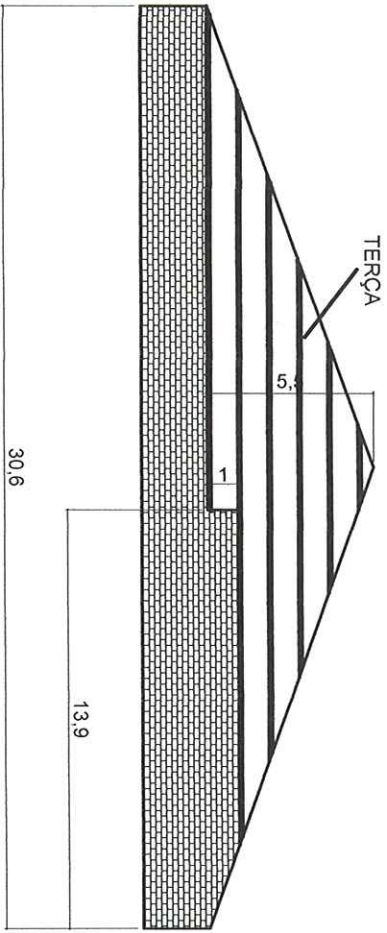
ESCALA: 1:250  
ÁREA TOTAL: 448,00 m²  
DATA: SETEMBRO/2018

ENDEREÇO: PARQUE MUNICIPAL DE EVENTOS  
JOÃO LINDOLFO BOLSONELLO  
LOCAL: CAPÃO BONITO DO SUL-RS

A01

### PLANTA BAIXA





FUNDO A SER FECHADO

LATERAL A SER FECHADA



PREFEITURA MUNICIPAL DE  
CAPÃO BONITO DO SUL-RS  
CNPJ: 04.215.971/0001-00

PREFEITO MUNICIPAL

AMPLIAÇÃO DO PAVILHÃO DE EXPOSIÇÕES E FEIRAS  
LEONEL VIEIRA PATO

PROJETO:

JOVANNINO BIASI  
ENC.º CIVIL  
CREA-RS 53353

ESCALA: 1:250  
ÁREA TOTAL: 448,00 m²  
DATA: SETEMBRO/2018

ENDEREÇO: PARQUE MUNICIPAL DE EVENTOS  
JOÃO LINDOLFO BOLSONELLO  
LOCAL: CAPÃO BONITO DO SUL-RS

A02