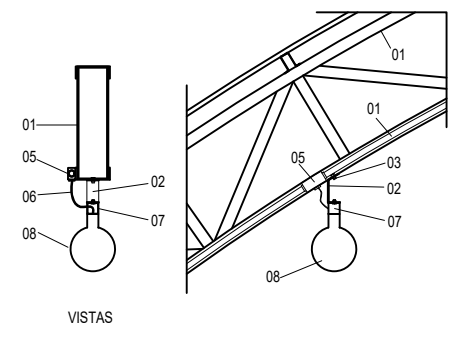


**DETALHE DAS LUMINÁRIAS**

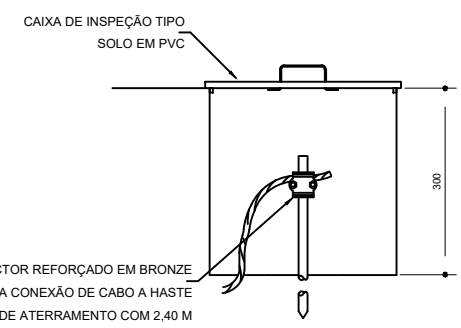


- LEGENDA**
- 01 - TRELIÇA OU TERÇA METÁLICA DA COBERTURA
  - 02 - PERFIL TIPO 'C' ACOMPANHA INCLINAÇÃO
  - 03 - PARAFUSOS COM PORCA - FIXAÇÃO NA ESTRUTURA
  - 04 - ELETRODUTO DE PVC
  - 05 - CONDULETE
  - 06 - CABO FLEXÍVEL
  - 07 - SUPORTE PLAFON E27
  - 08 - LÂMPADA LED DE ALTA POTÊNCIA 50W

Legenda das indicações	
BR3/4M	Tomada - uso específico - Bomba recalque - 3/4cv monofásico
CHS	Tomada - uso específico - Chuveiro simples
TROC	Tomada - uso específico - Trocador de calor
Lum	Luminárias externas - Led alta potência mín. 50W

Legenda	
	Conjunto 1 tecla paralela e tomada a 1,20m do piso
	Conjunto 1 tecla simples e tomada a 1,20m do piso
	Entrada de serviço
	Luminária LED 50W
	Motor monofásico a 0,30m do piso
	Quadro de distribuição
	Quadro de medição
	Tomada alta a 1,80m do piso
	Tomada baixa a 0,30m do piso

**Aterramento da instalação elétrica e equipamentos**



CONECTOR REFORÇADO EM BRONZE PARA CONEXÃO DE CABO A HASTE DE ATERRAMENTO COM 2,40 M ISOLADO COM FITA ISOLANTE AUTO FUSÃO LIGA COM O ATERRAMENTO DA CONCESSIONÁRIA

Vem aérea do poste do quadro medidor, desce entubado em eletroduto de PVC rígido até o quadro de distribuição

Toda a instalação deve ser embutida em eletrodutos aparentes em PVC cor cinza, com luvas e condutes cinza, fixados através de abraçadeiras em PVC cinza (a cada 50 cm), parafusadas na alvenaria/concreto/estrutura metálica.

<p><b>PREFEITURA</b> <b>CAPÃO BONITO DO SUL</b></p>	OBRA: <b>PISCINA COM FECHAMENTO</b>
	ENDEREÇO DA OBRA: <b>ESCOLA MUNICIPAL FIRMINO FRIZZO - CAPÃO BONITO DO SUL/RS</b>
PROPRIETÁRIO: <b>FELIPPE JUNIOR RIETH</b> PREFEITO MUNICIPAL	RESPONSÁVEL TÉCNICO - PROJETO: <b>ANDERSON ALVES</b> ENG. CIVIL - CREA/RS 183.934
DATA: <b>OUTUBRO/2019</b>	ESCALA: <b>1:50</b>
DESCRIÇÃO PRANCHA: <b>ELÉTRICO</b>	ÁREA: <b>176,96 m²</b>
	PRANCHA: <b>ELE-01</b>