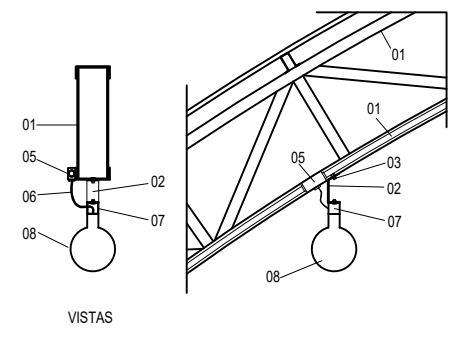


DETALHE DAS LUMINÁRIAS

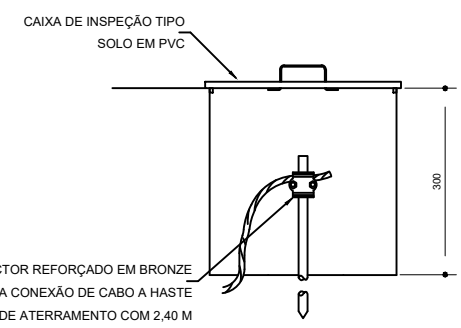


- LEGENDA**
- 01 - TRELIÇA OU TERÇA METÁLICA DA COBERTURA
 - 02 - PERFIL TIPO 'C' ACOMPANHA INCLINAÇÃO
 - 03 - PARAFUSOS COM PORCA - FIXAÇÃO NA ESTRUTURA
 - 04 - ELETRODUTO DE PVC
 - 05 - CONDULETE
 - 06 - CABO FLEXÍVEL
 - 07 - SUPORTE PLAFON E27
 - 08 - LÂMPADA LED DE ALTA POTÊNCIA 50W

Legenda das indicações	
BR3/4M	Tomada - uso específico - Bomba recalque - 3/4cv monofásico
CHS	Tomada - uso específico - Chuveiro simples
TROC	Tomada - uso específico - Trocador de calor
Lum	Luminárias externas - Led alta potência mín. 50W

Legenda	
	Conjunto 1 tecla paralela e tomada a 1,20m do piso
	Conjunto 1 tecla simples e tomada a 1,20m do piso
	Entrada de serviço
	Luminária LED 50W
	Motor monofásico a 0,30m do piso
	Quadro de distribuição
	Quadro de medição
	Tomada alta a 1,80m do piso
	Tomada baixa a 0,30m do piso

Aterramento da instalação elétrica e equipamentos



CONECTOR REFORÇADO EM BRONZE PARA CONEXÃO DE CABO A HASTE DE ATERRAMENTO COM 2,40 M ISOLADO COM FITA ISOLANTE AUTO FUSÃO LIGA COM O ATERRAMENTO DA CONCESSIONÁRIA

Vem aérea do poste do quadro medidor, desce entubado em eletroduto de PVC rígido até o quadro de distribuição

Toda a instalação deve ser embutida em eletrodutos aparentes em PVC cor cinza, com luvas e condutes cinza, fixados através de abraçadeiras em PVC cinza (a cada 50 cm), parafusadas na alvenaria/concreto/estrutura metálica.

<p>PREFEITURA CAPÃO BONITO DO SUL</p>	OBRA:	PISCINA COM FECHAMENTO		
	ENDEREÇO DA OBRA:	ESCOLA MUNICIPAL FIRMINO FRIZZO - CAPÃO BONITO DO SUL/RS		
PROPRIETÁRIO:	FELIPPE JUNIOR RIETH PREFEITO MUNICIPAL	RESPONSÁVEL TÉCNICO - PROJETO:		
		ANDERSON ALVES ENG. CIVIL - CREA/RS 183.934		
DATA:	NOVEMBRO/2019	ESCALA:	1:50	
DESCRIBÇÃO PRANCHA:	ELÉTRICO		ÁREA:	176,96 m ²
			PRANCHA:	ELE-01