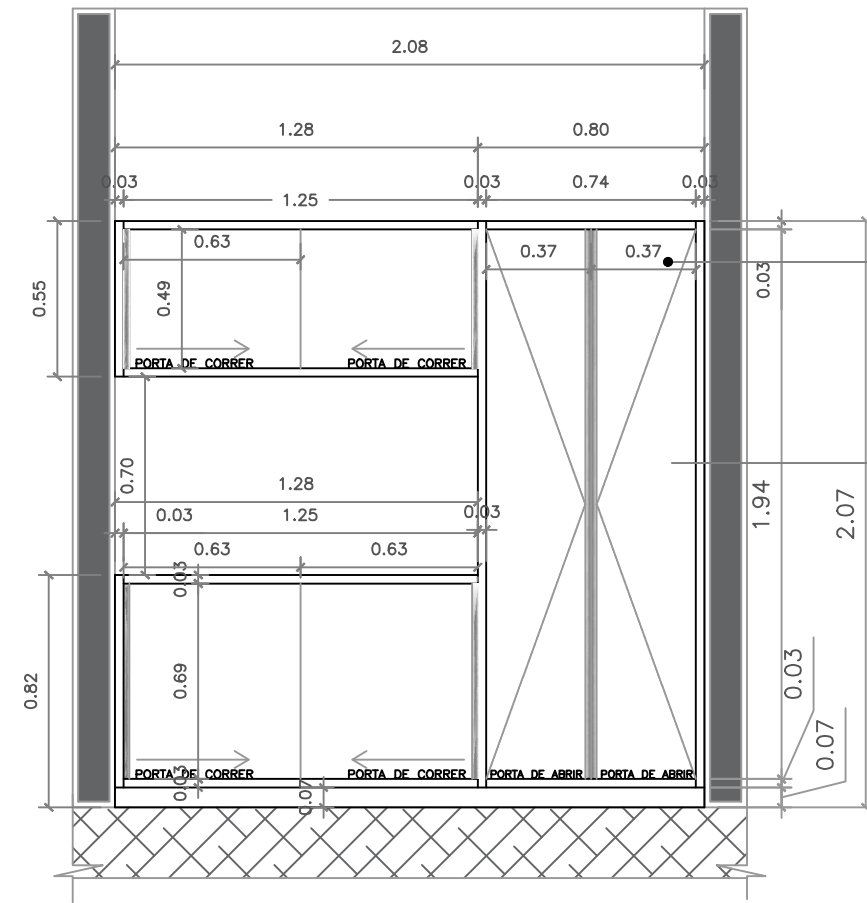
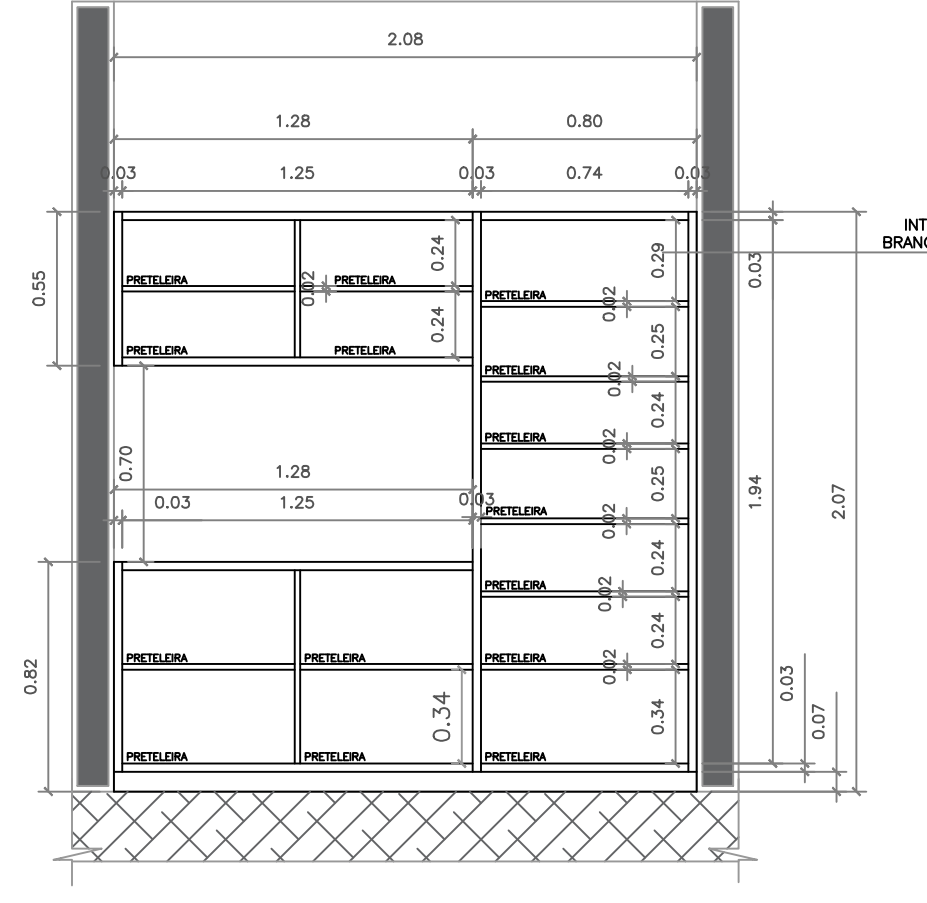


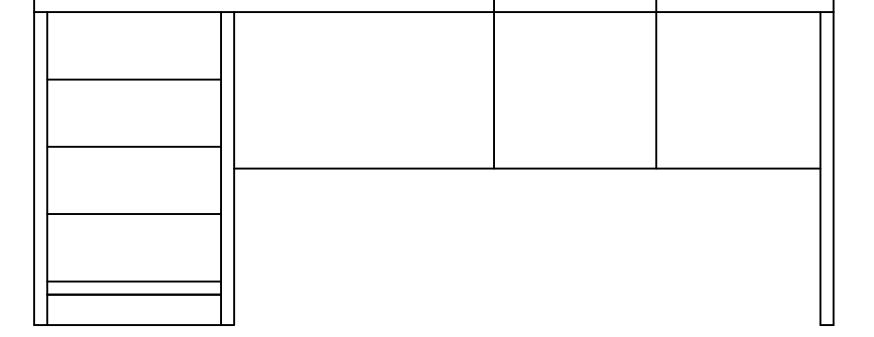
SALA DE RECEPÇÃO
VISTA DE CIMA



ARMÁRIO SALA DE RECEPÇÃO
VISTA FRONTAL



ARMÁRIO SALA DE RECEPÇÃO
VISTA INTERNA

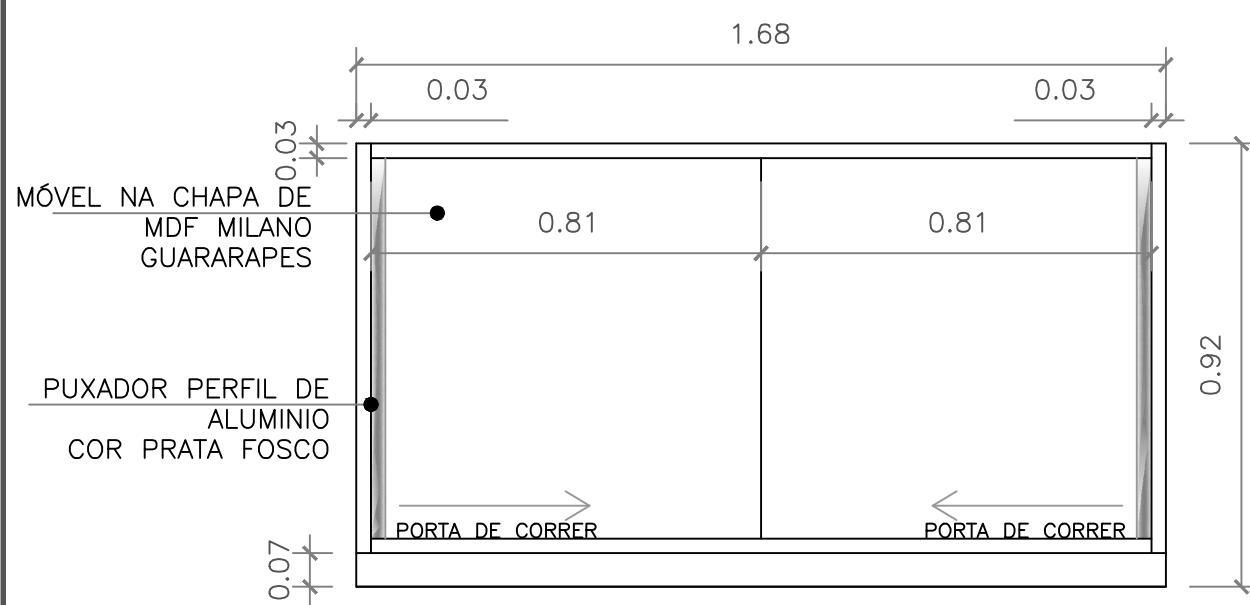


MESA SALA DE RECEPÇÃO
VISTA FRONTAL

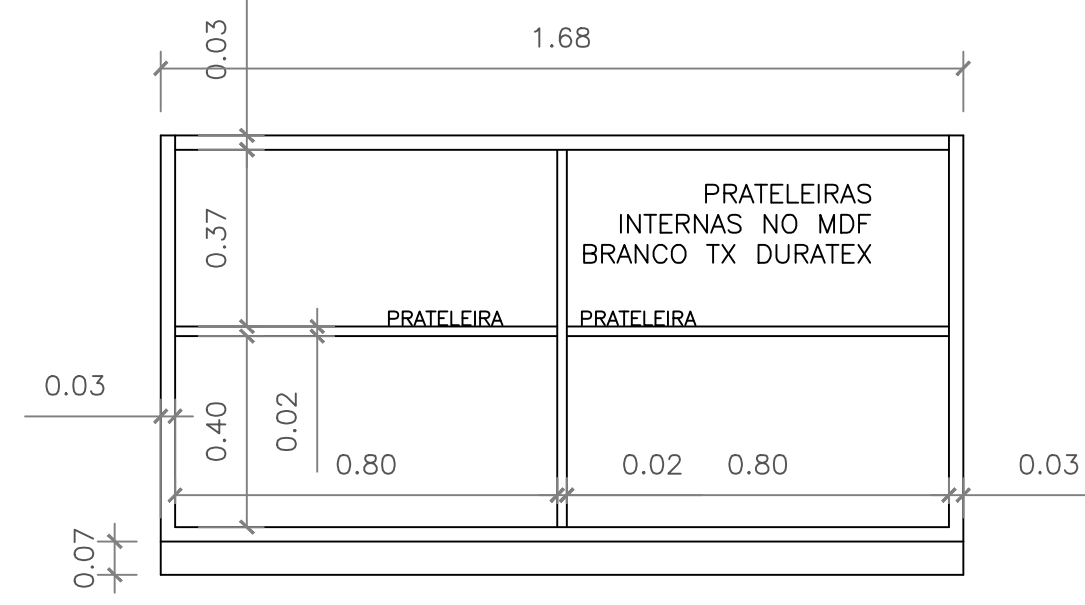
NA EXECUÇÃO VER A NECESSIDADE DE ESTRUTURAR A PORTA NA PARTE INTERNA PARA NÃO ENVERGAR DEVIDO A EXTENSÃO

MÓVEL NA CHAPA DE MDF MILANO GUARARAPES
PUXADOR PERFIL DE ALUMÍNIO COR PRATA FOSCO

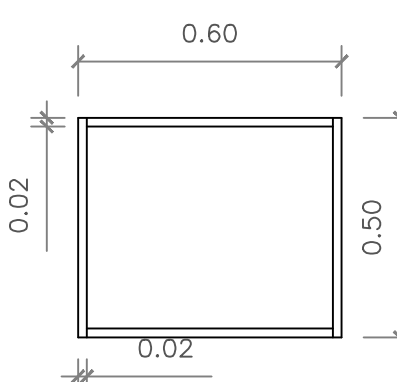
OBS: REFERENTE AO MOVEL DA ODONTOLOGIA; ESTE MOVEL DEVERÁ SER ENTREGUE COM BANDEJA ORGANIZADORA DE GAVETA 30201.00BRO TAMANHO 40X30CM MAGNUM INDUSTRIAL
01 BANDEJA ORGANIZADORA ODONTOLOGICA 30211 TAMANHO 40X30-MAGNUM INDUSTRIAL



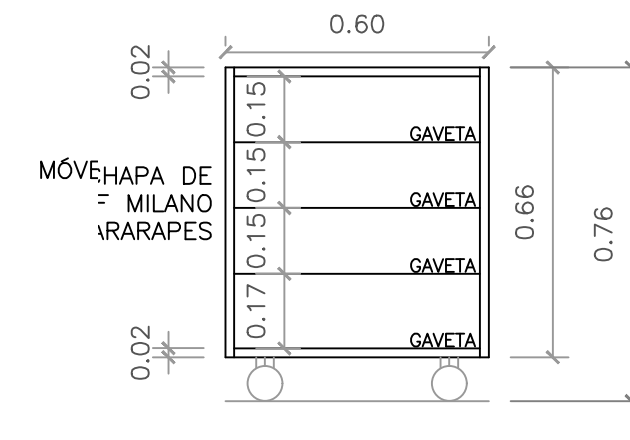
SALA DE DEPOSITO
ARMÁRIO VISTA FRONTAL



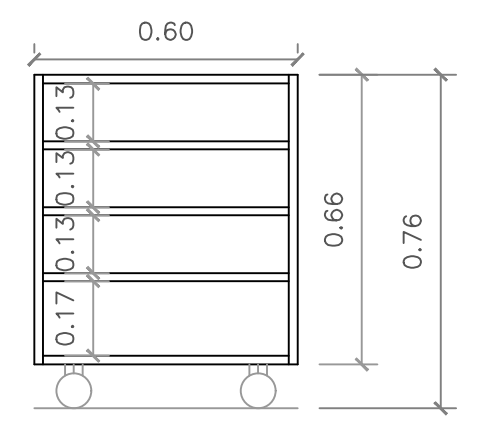
SALA DE DEPOSITO
ARMÁRIO INTERNO



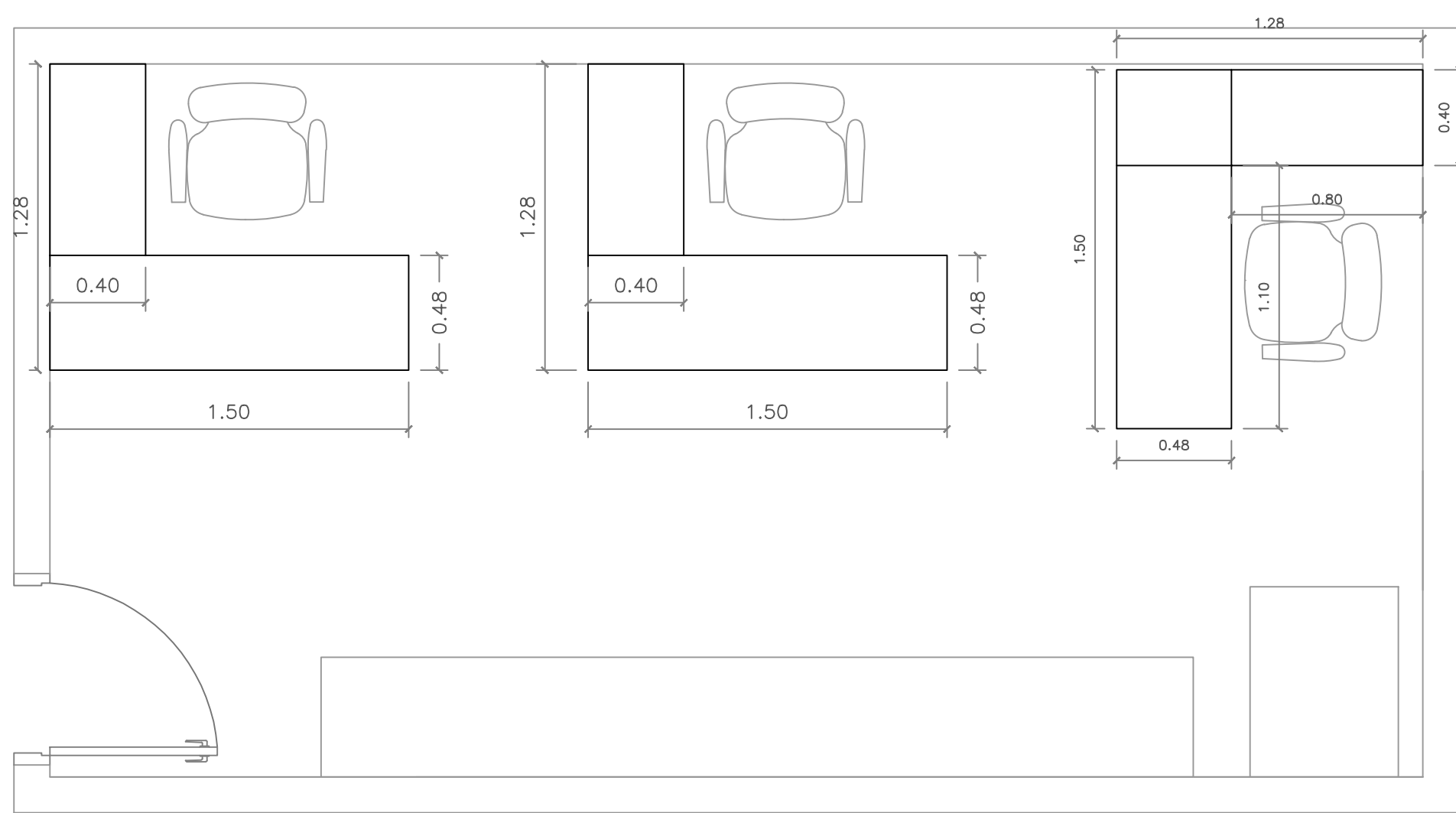
MÓVEL ODONTOLOGIA
ARMÁRIO VISTA DE CIMA



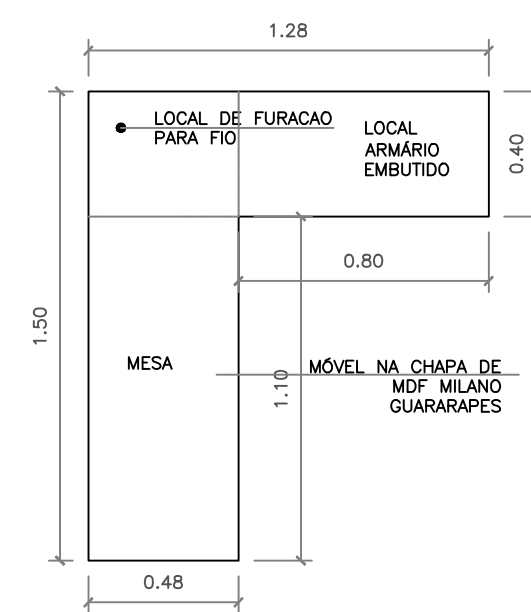
MÓVEL ODONTOLOGIA
ARMÁRIO VISTA FRONTAL



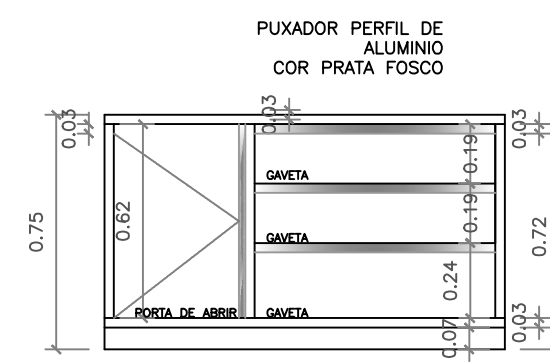
MÓVEL ODONTOLOGIA
ARMÁRIO INTERNO



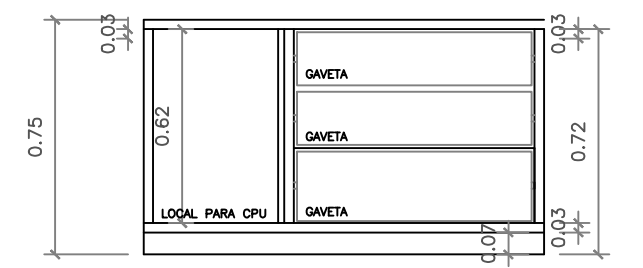
SALA ENFERMAGEM
LOCAÇÃO DAS MESAS



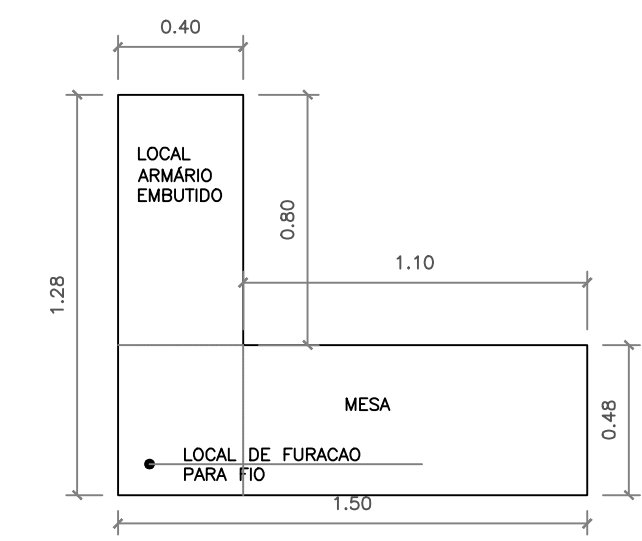
1 UNIDADE DESSE MODELO MESA
ENFERMAGEM



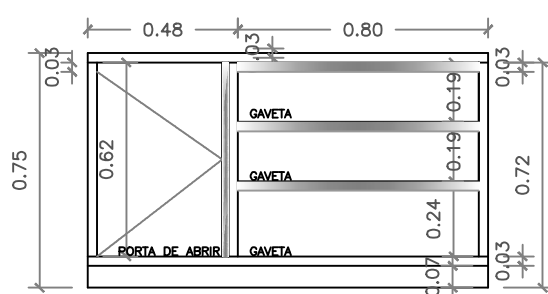
VISTA LATERAL



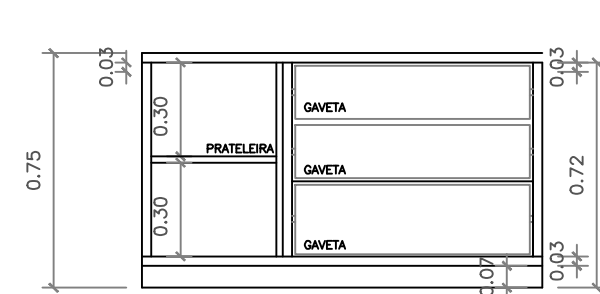
VISTA LATERAL INTERNA



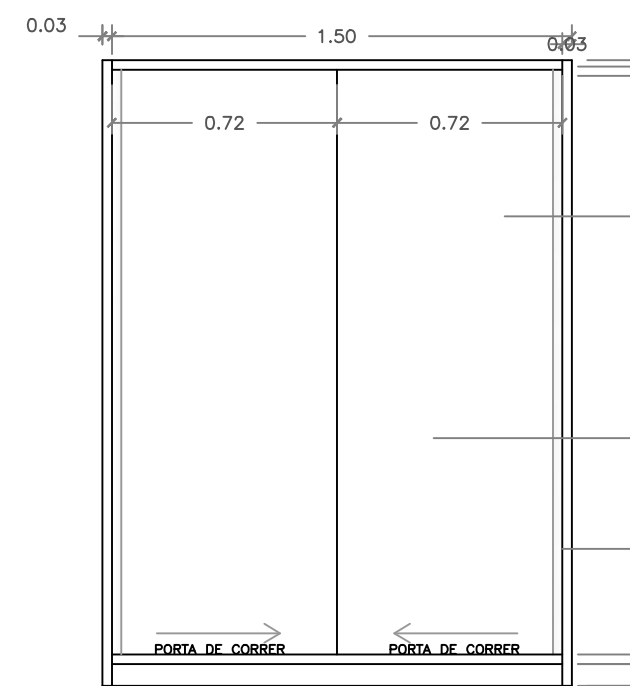
2 UNIDADES DESSE MODELO MESA
ENFERMAGEM



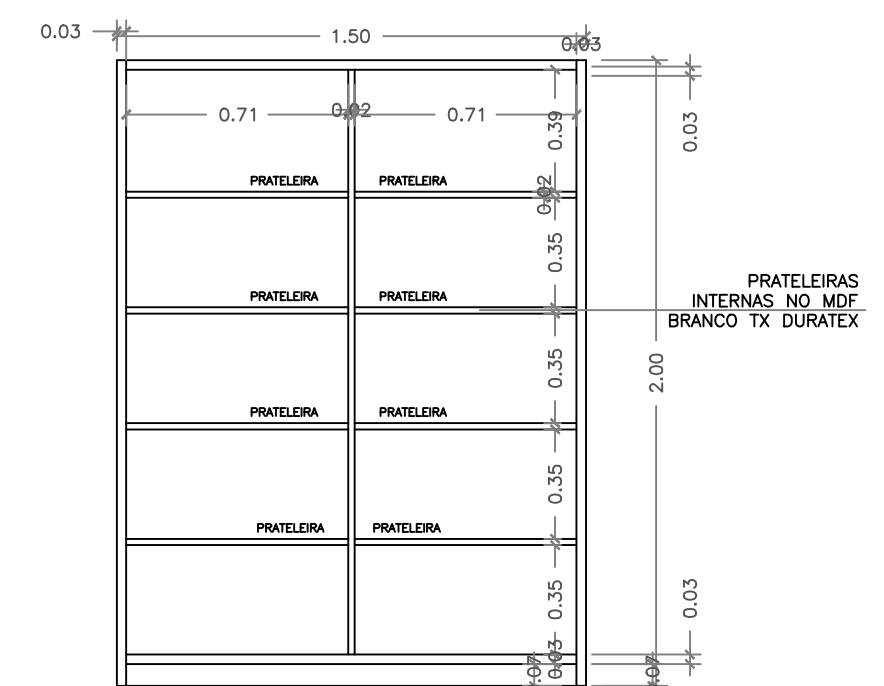
VISTA LATERAL



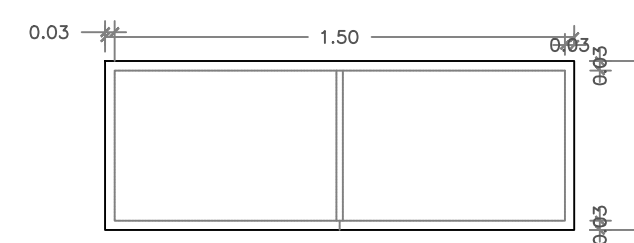
VISTA LATERAL INTERNA



2 UNIDADES DESSE MODELO MÓVEL
VIGILANCIA SANITÁRIA



MÓVEL INTERNO

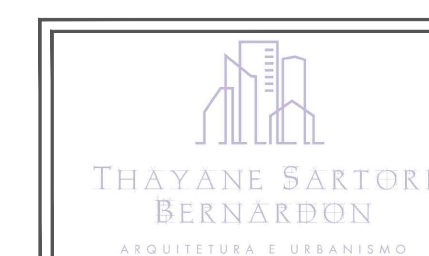


VISTA DE CIMA

NA EXECUÇÃO VER A NECESSIDADE DE ESTRUTURAR A PORTA NA PARTE INTERNA PARA NÃO ENVERGAR DEVIDO A EXTENSÃO

MÓVEL NA CHAPA DE MDF MILANO GUARARAPES
PUXADOR PERFIL DE ALUMÍNIO COR PRATA FOSCO

PRATELEIRAS INTERNAS NO MDF BRANCO TX DURATEX



TÍTULO: PROJETO MÓVEIS UBS CAFÃO BONITO	
RESPONSÁVEL TÉCNICO: THAYANE S. BERNARDON CAU-A1 28618-8	
CLIENTE: UBS CAFÃO BONITO DO SUL	ESCALA: S/ ESC
END: UBS CAFÃO BONITO DO SUL	FOLHA: 01/01
OBS: CONFERIR TODAS AS MEDIDAS IN LOCC	DATA: 25/05/2019