

MEMORIAL DESCRITIVO E ESPECIFICAÇÕES TÉCNICAS

PROPRIETÁRIO: Município de Capão Bonito do Sul

OBRA: Reforma de parque de exposições no município de Capão Bonito do Sul/RS

LOCAL: Parque de Exposições João Lindolfo Bolsonelo

1. Características da Obra

Trata-se do conjunto de serviços de construção de piso em concreto usinado e pavilhão em estrutura pré-moldada e metálica, a ser construído no Parque de Eventos João Lindolfo Bolsonelo.

2. Considerações Iniciais

2.1. Objetivo

Este memorial tem como finalidade orientar a execução dos serviços e especificar as técnicas e materiais que serão empregados na execução das obras. Fica determinado, que os materiais empregados serão de primeira qualidade, e os serviços executados com o esmero da boa técnica e com mão de obra e equipamentos especializados.

2.2. Verificação do projeto

Compete a empresa construtora, fazer um completo estudo do projeto e especificações fornecidas, que ao fornecer a proposta aceitará as determinações do mesmo. Sempre que for realizada alguma etapa na obra, a empresa deverá se dirigir à Fiscalização do Departamento de Engenharia da Prefeitura Municipal de Capão Bonito do Sul para que esta oriente à execução. Caso a mesma constate qualquer discrepância, omissões, contrariedades às normas técnicas, regulamentos ou leis em vigor, deverá fazer imediata comunicação por escrito ao Departamento de Engenharia da Prefeitura Municipal de Capão Bonito do Sul.

2.3. Precedência de dados ou interpretações

Em caso de divergência entre cotas medidas “*in-loco*” e cotas de desenho, prevalecerão sempre as primeiras. *Todas as dimensões devem ser conferidas em obra antes do início dos trabalhos, devendo ser compatibilizadas as medidas do novo pavilhão com as do existente.*

2.4. Execução da obra

A obra será executada e orientada pelo Responsável Técnico da Empresa Construtora. O responsável técnico será responsável pelo acompanhamento dos trabalhos e orientação das equipes de trabalho.

A empresa construtora deverá manter na obra encarregado ou mestre de obras. A partir do início dos serviços, a contratada deves providenciar diário de obras que deverá ser preenchido diariamente e disponibilizado para a fiscalização.

2.5. Condições de execução

a) A mão de obra a empregar será, obrigatoriamente, de qualidade comprovada, de profissionais sem impedimentos legais e ou de saúde.

b) A obra e suas instalações deverão ser entregues completas, limpas e em condições de funcionar plenamente.

c) A empreiteira se responsabilizará por qualquer dano, acidente ou sinistro que venha a ocorrer na obra por falta de segurança, falta de equipamentos adequados tanto de trabalho quanto de segurança dos empregados.

d) A Contratada deverá ser responsável pelo uso de EPI's, dispondo-os dos mesmos para seus funcionários;

e) Ser responsável pelos deslocamentos aos locais solicitados pelo município;

f) Registros no CREA;

g) Todos os materiais, obras e serviços a serem empregados, ou executados, deverão atender ao exigido neste memorial, nos projetos elaborados, no contrato firmado entre as partes, nas ordens escritas da fiscalização da prefeitura, e, nos casos omissos, nas Normas e Especificações da ABNT e do fabricante do material.

h) Toda e qualquer modificação que acarrete aumento ou traga diminuição de quantitativos ou despesas, será previamente outorgada por escrito pela contratante, após o pronunciamento da fiscalização e só assim tomada em consideração no ajuste final de contas. Essas modificações serão medidas e pagas ou deduzidas, com base nos preços unitários do contrato.

i) Os acréscimos cujos serviços não estejam abrangidos nos preços unitários estabelecidos no contrato, serão previamente orçados de comum acordo com a fiscalização.

j) A fiscalização das obras e serviços será exercida pela contratante, diretamente, e/ou através de consultoria pela mesma credenciada. A existência da fiscalização, não exime a responsabilidade integral, única e exclusiva do empreiteiro, para com os trabalhos e obras adjudicados, nos termos do Código Civil Brasileiro.

k) O empreiteiro deverá permitir a inspeção e o controle, por parte da fiscalização, de todos os serviços, materiais e equipamentos, em qualquer época e lugar, durante a execução das obras.

l) Qualquer material ou trabalho executado que não satisfaça às Especificações ou que difira do indicado nos desenhos, ou qualquer trabalho não previsto, executado sem autorização escrita da fiscalização, será considerado inaceitável, ou não autorizado, devendo o empreiteiro remover, reconstituir ou substituir o mesmo, ou qualquer parte da obra comprometida pelo trabalho defeituoso, sem qualquer pagamento extra.

m) Se as circunstâncias ou condições locais tornarem, porventura, aconselhável a substituição de alguns dos materiais especificados por outros equivalentes, essa substituição somente poderá se dar mediante autorização expressa da fiscalização, para cada caso particular.

n) O empreiteiro deverá retirar do canteiro das obras os materiais porventura impugnados pela fiscalização, dentro de 48 (quarenta e oito) horas a contar da determinação atinente ao assunto.

o) O empreiteiro deverá manter, em caráter permanente, à frente dos serviços um engenheiro civil, que terá a posição de residente e representará o empreiteiro, sendo todas as instruções dadas a ele válidas como sendo dadas ao próprio empreiteiro. Esse representante, além de possuir conhecimentos e capacidade profissional requeridos, deverão ter autoridade suficiente para resolver qualquer assunto relacionado com as Obras e serviços a que se referem as presentes Especificações. O residente somente poderá ser substituído com o prévio conhecimento e aprovação da contratante.

p) O empreiteiro deverá estar informado de tudo o que se relacionar com a natureza e localização das obras e serviços e tudo mais que possa influir sobre os mesmos.

q) Os equipamentos a empregar deverão apresentar perfeitas condições de funcionamento, e serem adequados aos fins a que serão destinados.

r) Será expressamente proibido manter, no recinto, da obra, quaisquer materiais não destinados à mesma.

s) A vigilância do canteiro de obras será efetuada ininterruptamente, até a conclusão e recebimento das obras por parte da fiscalização.

t) Deverá ser previsto, em cada caso específico, o pessoal, equipamento e materiais necessários à administração e condução das obras.

u) O emprego de material similar, quando permitido nos Projetos elaborados e Especificações entregues, ficará condicionado à prévia autorização da fiscalização.

- v) A mão de obra a empregar deverá ser de primeira qualidade, de modo a permitir uma perfeita execução dos serviços e um acabamento esmerado dos mesmos.
- w) Deverão ser empregadas ferramentas adequadas ao tipo de serviço a executar.
- x) A critério da fiscalização, poderão ser efetuados, periodicamente, ensaios qualitativos dos materiais a empregar, bem como dos concretos e argamassas.

2.6. Fiscalização da obra

A obra será fiscalizada pelo Departamento de Engenharia da Prefeitura Municipal de Capão Bonito do Sul. Para que os trabalhos sejam desenvolvidos de maneira satisfatória, a empresa deve sempre comunicar as etapas a serem iniciadas para que se avalie o procedimento a ser adotado e também algum detalhe construtivo que possa ter passado despercebido.

Qualquer serviço nesta obra deve ter orientação da Fiscalização do Departamento de Engenharia da Prefeitura Municipal de Capão Bonito do Sul, e os serviços que não estiverem de acordo com a boa técnica e ou materiais especificados neste memorial, não serão aceitos, devendo a empresa executora, providenciar sob sua responsabilidade a substituição do serviço e do material.

2.7. Segurança do trabalho

Será obrigatório o uso, no canteiro de obras, de calçado apropriado ao tipo de serviço (botinas com solado resistente e com isolamento, botas de borracha de cano longo etc.), bem como o uso de proteção ocular adequada ao tipo de serviço. Os trabalhos que exijam proteção das mãos deve ser realizado com luvas de segurança de material adequado ao tipo de serviço. Será obrigatória a utilização de protetores respiratórios nos trabalhos que houver liberação de poeiras, e de capacete em todo o canteiro de obras.

Toda a área do canteiro deverá ser sinalizada, através de placas, quanto à movimentação de veículos, indicações de perigo, instalações e prevenção de acidentes.

Instalações apropriadas para combate a incêndios deverão ser previstas em todas as edificações e áreas de serviço sujeitas à incêndios, incluindo-se o canteiro de obras, almoxarifados e adjacências.

Deverá ser prevista uma equipe de segurança interna para controle e vigia das instalações, almoxarifados e disciplina interna, cabendo à contratada toda a responsabilidade por quaisquer desvios ou danos, furtos, decorrentes da negligência durante a execução das obras até a sua entrega definitiva.

Deverá ser obrigatória pelo pessoal da obra, a utilização de equipamentos de segurança, como botas, capacetes, óculos e demais proteções de acordo com as Normas de Segurança do Trabalho. A segurança do trabalho poderá ser fiscalizada pelo Ministério do Trabalho.

2.8. Vistoria

Deverá ser realizada vistoria no local onde serão executados os serviços, sendo que as empresas interessadas no certame receberão o Termo de Vistoria assinado por servidor do município. Durante a vistoria a empresa deverá obter conhecimento e sanar as possíveis dúvidas das especificidades do local onde serão entregues, instalados, executados os serviços e materiais, devendo ser realizada por pessoa qualificada pertencente ao quadro permanente de pessoal da empresa, detentora de responsabilidade técnica, registrado no CREA ou CAU, para execução de obras ou serviços de características semelhantes aos do objeto deste memorial e deverá ser o responsável técnico dos serviços a serem licitados. As empresas interessadas no certame deverão proceder à vistoria técnica nos locais, examinando particularmente todos os detalhes, tomando ciência das características dos locais, dimensões e padrões adotados e existentes, eventuais dificuldades para a instalação dos materiais, execução dos serviços e demais informações necessárias à elaboração da proposta, para que possa dimensionar e certificar-se dos serviços que serão executados. Não serão aceitas alegações posteriores quanto a desconhecimento de qualquer detalhe,

incompreensão, dúvidas ou esquecimento que possam provocar empecilhos na realização dos serviços aqui discriminados ou mesmo gerar atrasos na execução das etapas dos trabalhos, arcando a empresa com quaisquer ônus decorrentes desses fatos.

3. PISO EM CONCRETO E PAVILHÃO 20 X 50 M

3.1. ADMINISTRAÇÃO LOCAL

A contratada deverá possuir responsável técnico legalmente habilitado, que deverá acompanhar a execução da obra. As visitas a obra deverá ser acompanhada pela fiscalização e comprovada através de fotografias e registro no diário de obra. Deverá manter na obra encarregado geral com experiência na execução de obras, comprovando a presença através de registro no diário de obras.

3.2. SERVIÇOS INICIAIS

A contratada deverá providenciar as instalações provisórias das obras, tais como: placa de obra, escritório e instalações sanitárias para operários;

Correrão por conta da contratada outras despesas de caráter geral ou legal que incidam diretamente sobre o custo das obras e serviços, tais como:

- Despesas administrativas da obra;
- Mobilização e desmobilização;
- Transportes externos e internos;
- Extintores de incêndio e seguros;

A contratada deverá manter o canteiro de obras permanentemente limpo e organizado, com todos os materiais e equipamentos necessários à execução da obra, depositados em local adequado, facilitando a segurança e o andamento dos serviços.

O município deverá providenciar a Licença Ambiental junto aos órgãos competentes, bem como demais licenças e alvarás para a execução da obra.

Os serviços de terraplenagem serão da responsabilidade da contratante da obra, sob orientação do responsável técnico da Empreiteira.

3.2.1. Placa de obra em chapa de aço galvanizado

A contratada deverá colocar em local visível, além de sua própria placa, outra placa medindo 2,40 x 1,20 m, sendo que o modelo, seu conteúdo, padrão de cores e tamanhos das letras ou símbolos deverão seguir as especificações e orientações do Manual Visual de Placas e Adesivos de Obras, da CAIXA.

A placa deverá ser confeccionada em chapas de aço laminado a frio, galvanizado, com espessura mínima de 1,25 mm, fixada em dois suportes de madeira de lei beneficiada (7,5cm x 7,5cm, com altura livre de 2,50m).

A placa de obra tem por objetivo informar a população e aos usuários os dados da obra. As placas deverão ser afixadas em local visível, preferencialmente no acesso principal do empreendimento. A placa deverá ser instalada no local indicado pelo Município.

O pagamento será feito pelo preço unitário contratual, que remunera a fabricação da placa, entrega no local de instalação, escavação do solo, montagem, posicionamento e fixação da estrutura da placa e fixação da placa metálica.



Área total:

- Proporção de 8Y x 4Y.

Dimensões mínimas:

- 2,4m x 1,2m

Nota: A placa deve possuir tamanho adequado para visualização no canteiro de obras.

Área do nome da obra (A):

- Cor de fundo: verde - Pantone 3425C.
- Fonte: Signika Bold, caixa alta e baixa.
- Cor da fonte: branca.

Área de informações da obra (B):

- Cor de fundo: verde - Pantone 370C.
- Fonte: Signika Regular, caixa alta e baixa.
- Cor da fonte: amarela - Pantone 116C e Branca.
- Entrelinhas: 1
- Espaço entre letras: 0,2

Área das assinaturas (C):

- Cor de fundo: branca.
- As assinaturas devem estar centralizadas.

3.2.2. Locação convencional de obra

A locação da obra deverá ser feita por profissional com instrumentos de precisão, de acordo com planta de implantação e localização, onde constam os pontos de referência, a partir dos quais prosseguirá o serviço sob sua responsabilidade. Havendo discrepância entre o projeto e as condições locais, tal fato deverá ser comunicado, por escrito, ao Fiscal do município, que procederá às verificações e aferições que julgar oportunas. A conclusão da locação será comunicada ao fiscal técnico, que deverá aprová-la e para que se proceda as escavações necessárias.

Serão aceitas as marcações desenvolvidas com a utilização de estações totais, teodolitos e níveis óticos.

O pagamento será considerando todos os custos diretos e indiretos necessários à completa realização dos serviços.

Ficará sob responsabilidade direta da Empreiteira a locação da obra, que deverá ser executada com rigor técnico, observando-se atentamente o projeto arquitetônico e o de implantação, quanto a níveis e cotas estabelecidas neles.

Além das plantas acima citadas, será relevante o atendimento ao projeto de fundações, para execução do gabarito convencional, utilizando-se quadros com piquetes e tábuas niveladas, fixadas para resistir à tensão dos fios sem oscilação e sem movimento. A locação será conforme a planta de locação das fundações. Caso necessário, deve-se sempre utilizar aparelhos topográficos de maior precisão para implantar os alinhamentos, as linhas normais e paralelas.

A ocorrência de erro na locação da obra implicará à Empreiteira a obrigação de proceder, por sua conta e dentro dos prazos estipulados no contrato, as devidas modificações, demolições e reposições que assim se fizerem necessárias, sob aprovação, ou não, da Fiscalização.

Qualquer omissão de informação que implique na não obtenção de licenciamentos, alvará, habite-se, ou em reparos e demolições para atendimento de exigências dos órgãos municipais, serão de inteira responsabilidade da Empreiteira, que arcará com todos os custos pertinentes.

Após ser finalizada a locação, a Empreiteira procederá ao aferimento das dimensões, alinhamentos, ângulos (esquadros) e de quaisquer outras indicações que constam no projeto aprovado, de acordo com as reais condições encontradas no local da obra. Havendo relevantes divergências entre as reais condições existentes no local da obra e os elementos do projeto aprovado, os fatos ocorridos deverão ser comunicados, por escrito, à Fiscalização do contratante, que responderá em tempo hábil quais providências deverão ser tomadas.

3.3. FUNDAÇÕES

3.3.1. Broca escavada mecanicamente, com 80 cm de diâmetro, concreto usinado C25 lançado por caminhão betoneira, inclusive escavação, carga, descarga e transporte do solo

Serão executadas sapatas isoladas com diâmetro de 80cm e profundidade conforme o projeto, variando de 1,85 a 2,35 metros, de acordo com a localização dos pilares pré-moldados. Serão armadas com uma “cesta” de aço CA-50 10 mm, de 50 x 50 x 25 cm, no fundo da escavação, em cima de uma camada de concreto de 5 cm, conforme detalhes do projeto. A concretagem das sapatas será com concreto usinado de 25 MPa, com adensamento. Deverá ser garantido o cobrimento mínimo da armadura de 5 cm. O solo retirado deverá ser transportado para fora do canteiro de obras, em local a ser indicado pela fiscalização (DMT = 300m).

3.3.2. Lastro de concreto magro, aplicado no fundo das brocas, espessura 5 cm:

O fundo das brocas deverá ser preparado de forma a manter um nível constante, proporcionando apoio uniforme. O fundo deverá ser apiloado e regularizado. Os locais escavados deverão ficar livres de água, qualquer que seja a sua origem (chuva, vazamento de lençol freático, etc.), devendo para isso ser providenciada a sua drenagem através de esgotamento, para não prejudicar os serviços, ou causar danos à obra.

Antes do lançamento do concreto para confecção dos elementos de fundação, as cavas deverão estar limpas, isentas de quaisquer materiais que sejam nocivos ao concreto, tais como madeira, solo carreado por chuvas, etc. Em caso de existência de água nas valas da fundação, deverá haver total esgotamento, não sendo permitida sua concretagem antes dessa providência. O fundo da vala deverá ser recoberto com uma camada de concreto magro de, no mínimo, 5 cm. Em nenhuma hipótese os elementos serão concretados usando o solo diretamente como forma inferior.

3.3.3. Armaduras da broca, utilizando aço CA-50 10 mm:

No fundo das brocas, sobre camada de concreto simples com altura de 5 cm, deverá ser utilizado aço CA-50, diâmetro de 10 mm, conforme detalhes do projeto.

3.4. ESTRUTURA

3.4.1. Pilares pré-moldados, seção 25x35cm, altura variável, conforme projeto, inclusive chumbadores. Fornecimento e montagem e 3.3.2. Vigas pré-moldados, seção 15x30cm, comprimento variável, conforme projeto, inclusive fixação. Fornecimento e montagem

Os pilares pré-fabricados retangulares, medindo 25 x 35 cm, e as vigas retangulares medindo 15x30 cm, deverão ser produzidas em concreto armado, com resistência mínima $f_{ck} > 25\text{Mpa}$, ficando o dimensionamento da armadura a cargo da empreiteira, mediante comprovação com a ART referente ao projeto estrutural do mesmo.

Os pilares e vigas deverão possuir dimensões indicados em planta. Cada pilar deverá possuir um engastamento mínimo de 150 centímetros ou 200 centímetros, conforme a localização. As alturas e dimensões apresentadas em planta poderão sofrer pequenas mudanças desde que as mesmas sejam autorizadas previamente pelo setor de engenharia do município.

A responsabilidade do cálculo estrutural e de sua execução será do fornecedor da estrutura. Deverá apresentar ART referente ao projeto e fabricação da estrutura de concreto armado.

3.4.3. Fabricação e instalação de tesoura inteira em aço, vão total de 20 metros, para telha metálica, inclusive içamento, tirante em ferro mecânico de 12,5 mm, fixação do tirante e pintura em fábrica com fundo para galvanizados

As tesouras serão de aço **galvanizado** em perfil U 100x50mm, com chapa de 3,00 mm nos banzos superiores e inferiores e com perfil U 92x30mm, com chapa de 2,65 mm, nos montantes e diagonais. Deverá ser utilizado aço ASTM-A36. Deverá ser executado tirante com barra de ferro mecânico de 12,5 mm tensionadas através de porca e ancoradas em cantoneiras 2.1/2" x 5/16". No centro deverá ser instalada mão francesa para travamento do banzo inferior.

3.4.4. Contraventamento com barra de aço, diâmetro ½", com conexões parafusadas em cantoneira abas iguais 2 ½" x 5/16", incluso mão de obra, transporte e içamento – fornecimento e instalação

A estrutura deverá ser contraventada (conforme projeto), barras de ferro mecânico de 12,5 mm tensionadas através de porca e ancoradas em cantoneiras 2.1/2" x 5/16".

3.5. TELHADO

3.5.1. Trama de aço composta por terças para telhados de 2 águas para telha metálica, incluso transporte vertical e fixações

As terças serão em aço **galvanizado** enrijecidas em perfil U de 100x40x15mm, com espessura mínima de 2,65 mm. A fixação das terças nas chapas "L" será através de parafusos ou solda. As emendas das terças devem ser executadas no apoio da treliça. Não serão permitidas emendas no vão das terças. A posição das terças deve ser verificada nos detalhes do projetos.

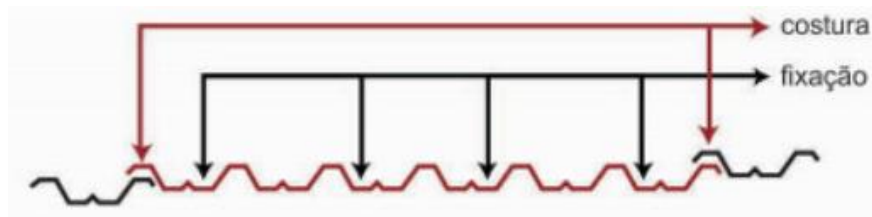
3.5.2. Telhamento com telha de aço, espessura de 0,50 mm, trapezoidal TP 40, com até 2 águas, incluso içamento e fixações. Inclusive telhas translúcidas (1 telha translúcida a cada 3 telhas metálicas) e cumeeiras.

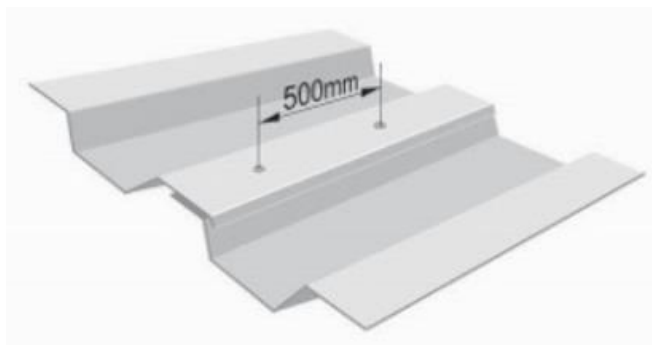
A cobertura será com telhas galvalume, espessura 0,50 mm, inclusive parafusos e cumeeiras, do tipo trapezoidal TP 40, galvalume, AZ 150. O transpasse deverá ser de 1 gomo. Deverá ser colocado parafusos em todas as terças e em todas as telhas. Os parafusos serão auto brocantes, 5.5 x 3/4, galvanizados, com arruela de vedação emborrachada e deverão ser colocados nos gomos baixos das telhas. Deverá ser realizado fixação de costura com parafusos auto brocantes 5.5 x 7/8. A pressão exercida no parafuso deverá ser controlada para não apertar demais a arruela de borracha do mesmo. As cumeeiras serão iguais as telhas. A colocação deverá iniciada na direção contrária aos ventos dominantes. Os parafusos devem possuir dimensões conforme orientações do fabricante das telhas.

Cada folha deve ser fixada com 4 parafusos em cada terça e fixação de costura (telha/telha) a cada 500 mm, com utilização de fita de vedação. A folha deve possuir comprimento mínimo de 6 metros. Os parafusos devem possuir dimensões conforme orientações do fabricante das telhas.

Para iluminação natural, serão instaladas telhas translúcidas em fibra de vidro, TP 40, conforme pavilhão existente (uma telha translúcida a cada três telhas metálicas), incluída no valor do item.

As telhas devem ser certificadas pela ABNT NBR 14514.





Todos os acessórios e arremates, como parafusos, arruelas, serão obrigatoriamente da mesma procedência e marca das telhas empregadas, para evitar problemas de concordância e estão inclusos no custo.

As telhas e os acessórios deverão apresentar uniformidade e serão isentos de defeitos, tais como furos, rasgos, cantos quebrados, fissuras, protuberâncias, depressões e grandes manchas.

Não serão admitidos desalinhamentos ou com “dentes” entre as folhas.

No valor devem estar contemplados os serviços de execução da obra, acabamentos, transporte e descarga, serviços de caminhão munck ou guindaste e todos os materiais necessários para a execução do telhado.

3.6. PISO - PAVILHÃO EXISTENTE

3.6.1. Regularização e compactação de subleito, inclusive limpeza e nivelamento

No pavilhão existente será executado piso em concreto usinado. A base em pedrisco existente deverá ser limpa, regularizada, nivelada e compactada, onde houver necessidade deverá haver a complementação com pedrisco. A compactação deverá ser efetuada com sapo mecânico ou com placas vibratórias. Deve ser previsto o caimento para as laterais.

3.6.2. Fornecimento e instalação de lona plástica preta, e = 150 micra

O isolamento entre a placa e a sub-base, deve ser feito com filme plástico, espessura mínima 150 micras, como as denominadas lonas pretas; nas regiões das emendas, deve-se promover uma superposição de pelo menos 15 cm.

3.6.3. Piso em concreto usinado 25MPa, polido, espessura de 7 cm, armado com tela soldada Q196 (10 x 10 cm, diâmetro 5 mm) e lona plástica preta e = 150 micra, sobre pedrisco nivelado e compactado, juntas serradas formando panos de 2 x 2 m, profundidade $\frac{1}{4}$ da altura do piso, seladas com poliuretano na cor concreto

Deverá ser executado piso de concreto polido, em concreto armado, fck 25MPa, incluso selante elástico a base de poliuretano. Deve-se considerar declividade mínima de 0,5% no sentido das laterais, todos os ajustes de declividade devem ser iniciados no preparo do subleito. O traço do concreto deverá ser definido em função da qualidade dos materiais disponíveis na região de modo a obter uma resistência mínima de 25MPa aos 28 dias.

O piso será armado com tela soldada nervurada Q-196 em painel. A armadura deve ser constituída por telas soldadas CA-60 fornecidas em painéis e que atendam a NBR 7481. O piso deverá ser em concreto usinado com fck de 25MPa (28 dias) e espessura de 7 cm, sobre o lastro de pedrisco, com juntas de dilatação a cada 2 metros e devidamente vedadas com Vedaflex MS cinza (marca Vedacit) ou similar. Deve-se incorporar aditivo impermeabilizante ao concreto, da marca Sika ou similar, na proporção indicada pelo fabricante.

A armadura deve ter suas emendas feitas pela superposição de malhas da tela soldada, nos sentidos transversais e longitudinais.

A execução do piso deverá ser feita por faixas, onde um longo pano é concretado e posteriormente as placas são cortadas, fazendo com que haja continuidade nas juntas longitudinais.

O piso será polido mecanicamente com acabadora, de forma que apresente um resultado final uniforme (textura e coloração) e sem saliências e trincas. É de responsabilidade da executora do piso atingir a plasticidade do concreto necessária para o polimento com a acabadora. Deverá ser executado, quando a superfície estiver suficientemente rígida e livre da água superficial de exsudação.

A cura do piso pode ser do tipo química ou úmida.

As juntas do tipo serradas deverão ser cortadas com serra para concreto disco diamantado seco na altura de 1/4 da altura do piso, formando quadros de 2,00 x 2,00m, após o concreto tenha resistência suficiente para não se desagregar devendo obedecer à ordem cronológica do lançamento. As juntas deverão ser seladas com poliuretano, na cor do concreto.

A selagem das juntas deverá ser feita quando o concreto estiver atingido pelo menos 70% de sua retração final;

O concreto utilizado no piso deve ser usinado e deverão ser apresentados os laudos do controle tecnológico de resistência com idade de controle aos 28 dias, conforme normas ABNT NBR 5739 e 12655.

3.7. DRENAGEM PLUVIAL

As instalações de captação de águas pluviais serão executadas de acordo com o respectivo projeto, que está fundamentado na NBR 10.844/89. Não serão aceitos tubos e conexões que forem "esquentados" para formar "ligações hidráulicas" duvidosas, assim como materiais fora do especificado.

A tubulação da rede prevista no projeto escoará, por gravidade, todo o volume de água pluvial captada e acumulada nas calhas da cobertura da edificação.

As descidas da rede de captação serão lançadas diretamente nas caixas de areia (dimensões mínimas de 60 x 60 x 60 cm) e na rede de tubos de concreto. Tanto os tubos como as conexões serão de PVC branco do tipo esgoto e bitolas compatíveis com o prescrito no projeto. Todas as conexões deverão possuir anel de vedação, não é permitido aquecimento para curvar ou unir tubos e conexões. Deverá ser utilizado lubrificante próprio nas tubulações com anel de vedação. Quando forem necessárias emendas nos tubos, deve ser utilizadas luvas (união) com anel de vedação. Não será aceito emendas formadas pelo aquecimento dos tubos ou sem anel de vedação.

As calhas serão em chapa galvanizada com caimento mínimo de 0,5%, conforme o projeto. As saídas das calhas com diâmetro mínimo de 100 mm. As descidas deverão ser fixadas na estrutura metálica e nos pilares de concreto com abraçadeira e espaçamento máximo de 1 metro.

Estas instalações deverão ser executadas por profissionais especializados e conhecedores da boa técnica executiva, assim como os materiais aplicados deverão ter procedência nacional e qualidade de primeira linha, descartando-se quaisquer produtos que não atendam as normas pertinentes da ABNT e do Inmetro.

As caixas de areia, nas dimensões de 60 x 60 x 60 cm, deverá ser confeccionada em alvenaria de tijolos maciços revestida internamente com argamassa de reboco impermeabilizado e tampa de concreto. As tampas das caixas deverão possuir tampas em concreto armado perfeitamente quadradas e possuir acabamento polido na face superior e devem ser perfeitamente niveladas com o piso.

Para coleta das águas pluviais deverá ser instalada calha em chapa galvanizada nº 24 com caimento mínimo de 0,5%, conforme o projeto no encontro dos telhados. A calha será fixada nas terças através de suportes metálicos distanciados no máximo a cada 1 metro. O desenvolvimento da calha será de 100 cm, conforme detalhe do projeto. Deverá possuir saída em cada pilar, de 100 mm.

As valas deverão ser abertas manualmente, obedecendo rigorosamente o projeto construtivo, deverão possuir sempre o diâmetro do tubo acrescido de, no mínimo, 0,10 m de cada lado.

O fundo das valas deverá ser preparado de forma a manter uma declividade constante em conformidade com a indicada no projeto, proporcionando apoio uniforme e contínuo ao longo da tubulação. O fundo das valas deverá ser apiloados, regularizados e possuir lastro de brita nº 02 com espessura mínima de 0,10 m. Os locais escavados deverão ficar livres de água, qualquer que seja a sua origem (chuva, vazamento de lençol freático, etc.), devendo para isso ser providenciada a sua drenagem através de esgotamento, para não prejudicar os serviços, ou causar danos à obra.

As escavações de valas deverão propiciar depois de concluídas, condições para montagem das tubulações em planta e perfil, bocas de lobo, conforme elementos do projeto.

As escavações deverão executadas, obrigatoriamente, após a terraplanagem do terreno.

O reaterro das valas será processado até o restabelecimento dos níveis anteriores das superfícies terraplenas e deverá ser executado de modo a oferecer condições de segurança às tubulações e bom acabamento da superfície, não permitindo seu posterior abatimento.

Os solos para a execução dos reaterros serão provenientes de áreas de empréstimos ou das próprias escavações no local e, deverão apresentar boa qualidade, ser isento de material orgânico e de impurezas. O cascalho será providenciado pelo município e descarregado no canteiro de obras, fica sob responsabilidade da empresa a colocação e compactação do material.

Todo solo não empregado no reaterro será lançado em bota-fora indicado pelo município. Na área de trabalho com máquinas, deverão permanecer apenas o operador e as pessoas autorizadas.

A rede coletora de água pluvial a ser executada deve seguir as normas específicas de drenagem pluvial. Os serviços serão executados com observância das indicações constantes no projeto de pavimentação.

Todos os materiais a serem empregados na construção da rede coletora de águas pluviais, deverão ser de primeira qualidade, atendendo às normas técnicas e especificações da ABNT.

A responsabilidade pelo fornecimento e transporte dos tubos de concreto, bem como por possíveis avarias que acontecerem, será de responsabilidade da empresa fornecedora dos mesmos, devendo ser eles entregues inteiros e no local da obra, sem quaisquer marcas de quebraduras ou afins.

Os tubos devem ser do tipo PS-1 (NBR 8.890/2020), concreto simples com seção circular, macho e fêmea, junta rígida, de qualidade, sem imperfeições, com diâmetro interno de 20 cm ou 30 cm.

Quanto aos materiais, amostras, ensaios, aceitação e rejeição de tubos, deve ser seguida a NBR 8.890/2020.

Os tubos serão pagos por metro linear, e em seu custo já deverão estar incluídos os transportes da fábrica até o local da obra, e os ensaios tecnológicos que deverão ser efetuados em laboratórios idôneos e reconhecidos.

Os tubos deverão ser rejuntados externa e internamente com argamassa aditivada, no traço 1:3, de cimento, areia média e impermeabilizante. A declividade do tubo deverá ser de no mínimo de 1,5%. No assentamento de tubos de concreto, dever-se-á evitar cortá-los, deslocando-se as posições de caixas, poços de visita, se necessário. Antes da execução de qualquer junta, deverá ser verificado se a ponta do tubo está perfeitamente centrada em relação à bolsa.

Os tubos deverão ser descidos na vala por processo mecânico (utilizando-se maquinário hidráulico), sendo perfeitamente alinhados e nivelados, em conformidade com as cotas do projeto. Antes da execução de qualquer junta, será verificado se a ponta do tubo está perfeitamente centrada em relação à bolsa. Não serão assentados tubos trincados ou danificados durante a descida na vala, ou os que apresentem qualquer defeito construtivo aparente.

O assentamento das tubulações deverá seguir concomitante a abertura das valas, e deverá ser executado no sentido de jusante para montante com a bolsa voltada para montante. Antes do assentamento os tubos deverão ser totalmente limpos e verificar a sua regularidade, principalmente antes da execução da junta, a qual deverá ser também verificada se a ponta está perfeitamente centrada em relação à bolsa. Atenção especial deverá ser dado ao encaixe dos tubos, que deve ser realizado de forma a manter a continuidade da rede de drenagem, com relação ao alinhamento, as cotas e a declividade da tubulação.

Tabela 1 - Dimensões dos tubos para água pluvial com encaixe ponta e bolsa

Diâmetro nominal	Comprimento útil mínimo do tubo	Comprimento mínimo da bolsa	Folga máxima do encaixe	Espessura mínima de parede					
				D					
DN	L	B	C ^a	PS1	PS2	PA1	PA2	PA3	PA4
200	1 000	50	30	30	30	--	--	--	--
300	1 000	60	30	30	30	45	45	45	45
400	1 000	65	30	40	40	45	45	45	45
500	1 000	70	40	50	50	50	50	50	60
600	1 000	75	40	55	55	60	60	60	70
700	1 000	80	40	--	--	66	66	75	80
800	1 000	80	40	--	--	72	72	80	95
900	1 000	80	40	--	--	75	75	90	100
1 000	1 000	80	40	--	--	80	80	100	115
1 100	1 000	80	50	--	--	90	90	112	125
1 200	1 000	90	50	--	--	96	96	125	140
1 300	1 000	90	50	--	--	105	105	130	155
1 500	1 000	90	60	--	--	120	120	155	160
1 750	1 000	100	60	--	--	140	140	165	175
2 000	1 000	100	60	--	--	160	160	170	180

Dimensões em milímetros
C^a é a diferença entre o diâmetro interno mínimo da bolsa e o diâmetro externo da ponta do tubo.
NOTA O atendimento às dimensões estabelecidas nesta Tabela não elimina a necessidade de verificação dos requisitos de resistência à compressão diametral e demais requisitos estabelecidos nesta Norma.

As caixas de areia serão construídas nas posições e dimensões indicadas no projeto. Suas dimensões deverão ser conforme projeto técnico.

A sequência construtiva seguirá as seguintes etapas:

Escavação e remoção do material excedente, obedecendo-se as dimensões do dispositivo e resguardando-se uma folga nas laterais com o objetivo de facilitar a execução. A escavação deverá atingir as cotas de fundo indicadas de cada elemento. A superfície de fundo resultante deverá ser compactada manualmente e em seu acabamento final deve apresentar-se plana e isenta de materiais soltos. As paredes resultantes deverão apresentar-se estáveis e aprumadas.

Sobre o fundo escavado será lançada a camada de brita para execução do lastro, na espessura indicada no projeto.

Após esta etapa, constroem-se as paredes de alvenaria de tijolos maciços, que devem ser esquadrejadas e aprumadas, com espessura mínima de 10 cm, conectando a boca-de-lobo à rede condutora e ajustando os tubos de entrada e saída à alvenaria executada, através do rejuntamento com a mesma argamassa. A argamassa de assentamento será de areia e cimento, no traço 1:3 e impermeabilizante de argamassa, mesmo material utilizado para o revestimento argamassado do interior do dispositivo, que deve possuir a espessura de 2 cm.

A necessidade ou não de escoramento será de responsabilidade e competência da companhia construtora da rede, mas deverá obrigatoriamente ser usado escoramento quando as paredes das valas forem constituídas de solos de fácil desmoronamento, valas com profundidade superior a 1,50m, de acordo com as normas.

4. Considerações Finais

Todos os materiais e equipamentos a serem empregados deverão atender as prescrições das Normas Brasileiras ABNT que lhes forem aplicáveis, devendo ser utilizados materiais de alta qualidade e confiabilidade técnica.

4.1. Acabamento

Todas as etapas da obra deverão ser executadas com o máximo esmero e capricho, devendo apresentar na conclusão dos mesmos, um padrão de acabamento condizente.

4.2. Limpeza da Obra

A empresa contratada será responsável pela retirada permanente de entulho gerado pela obra.

A limpeza da obra deverá ser executada com técnicas específicas para cada item da obra, mantendo o padrão de acabamento, sendo que a mesma deverá ser entregue limpa e pronta para o uso, e em total acordo com as especificações acima expostas.

5. Conclusão da Obra

A conclusão da obra se dará quando a Empresa construtora tiver realizado todos os serviços indicados por este memorial, demais projetos.

Capão Bonito do Sul/RS, 06 de janeiro de 2021.

Anderson Alves
Eng. Civil – CREA/RS 183.934

Felippe Junior Rieth
Prefeito Municipal