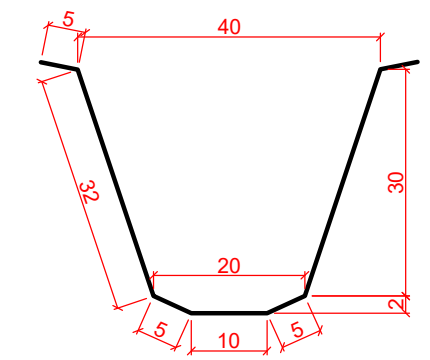



2 DRENAGEM PLUVIAL - CONDUTORES VERTICAIS
ESCALA 1:40

3 CAIXA DE AREIA - PLANTA
ESCALA 1:20

Conferir as medidas existentes na obra. Compatibilizar a altura dos pavilhões e a distância entre o existente e o novo.



1 CALHA - CORTE
ESCALA 1:10

 <p>PREFEITURA CAPÃO BONITO DO SUL</p>	OBRA:	CONSTRUÇÃO DE PAVILHÃO
	ENDEREÇO DA OBRA:	PARQUE MUNICIPAL DE EVENTOS JOÃO LINDOLFO BOLSONELO - CAPÃO BONITO DO SUL/RS
PROPRIETÁRIO:	RESPONSÁVEL TÉCNICO - PROJETO:	
FELIPPE JUNIOR RIETH PREFEITO MUNICIPAL	ANDERSON ALVES ENG. CIVIL - CREA/RS 183.934	
DATA:	ESCALA:	ÁREA:
MAIO/2021	INDICADA	1.000,00 m ²
DESCRIÇÃO PRANCHA:		PRANCHA:
FECHAMENTO, PLUVIAL		04/04