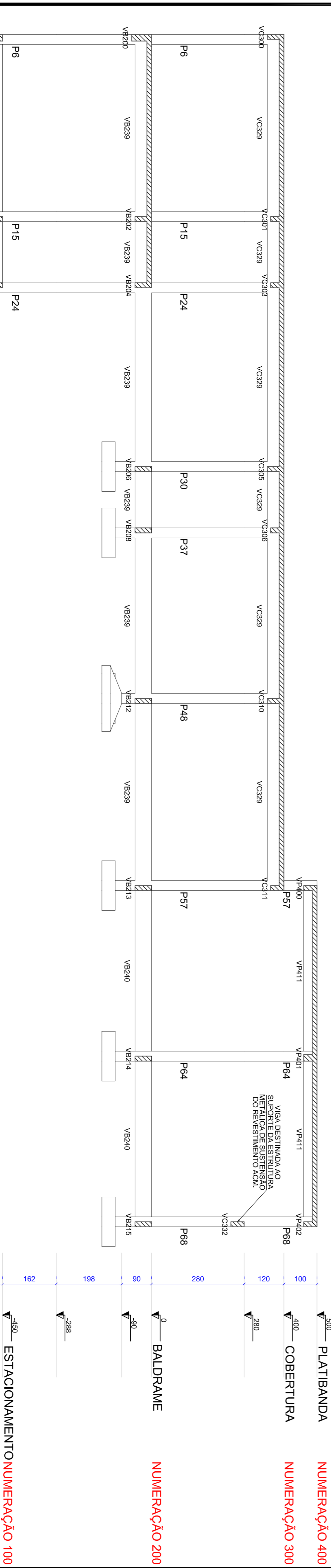


Corte B-B
escala 1:75



Corte C-C
escala 1:75

ANOTAÇÕES:
Resistência característica do concreto considerada no projeto: FCK 30 MPa.
Deverá ser utilizado espaçadores entre a forma e o aço para garantir o cobrimento especificado em projeto.

As aberturas em lajes e vigas consultar e verificar as condições prescritas na NBR 6118 item 21.3 (Furos e Aberturas).
Qualquer alteração deverá ser autorizada pelo responsável do projeto.
O fornecedor das lajes pré fabricadas deverá apresentar Anotação de Responsabilidade Técnica - ART - de projeto e execução das mesmas.
É necessário consultar os projetos complementares.
Dimensões em centímetros. Qualquer diferença entre cotas e escalas prevalecem as cotas.



TÍTULO:
**PROJETO ESTRUTURAL
PREFEITURA MUNICIPAL DE CAPOÃO BONITO DO SUL
EM ALVENARIA**

DESCRIÇÃO:
CORTE CORTES B-B E C-C

DESENHISTA:
AV. ATALIBA JOSÉ DE LIMA, CENTRO, CAPOÃO BONITO DO SUL/RS

RESP. TÉCNICO:

JOEL ANTONIO BIASI
ENGENHEIRO CIVIL
CREMERS 53393

PROJENHEIRO:

PREFEITURA DE CAPOÃO BONITO DO SUL
CNPJ:04.215.971/0001-00

ÁREA TERRENO: 3.879,80 m²

ÁREA TOTAL EDIFICAÇÃO: 1.213,71 m²

Fontes: (51) 39651.5065 / (54) 39898.7057
Av. Ataliba José de Lima, Centro
Capão Bonito do Sul/RS CEP: 95308-000

INDICADA

24/07/2019

03
32