

RELAÇÃO DO AÇO

VP400	VP401	VP402
VP400	VP401	VP402
VP403	VP404	VP405
VP406	VP407	

AÇO	N	DIAM (mm)	QUANT	C.UNIT (cm)	C.TOTAL (cm)
CA60	1	5,0	378	101	38178
	2	5,0	103	111	11433
	3	5,0	31	121	3751
CA50	4	6,0	3	567	1701
	5	6,3	4	305	1220
	6	6,3	12	405	4860
	7	6,3	10	102	1020
	8	6,3	4	570	2280
	9	6,3	1	109	109
	10	12,5	4	1047	4188
	11	12,5	6	3102	4188
	12	12,5	1	517	3102
	13	12,5	2	1197	2394
14	12,5	2	435	870	
15	12,5	1	345	345	
16	12,5	4	1197	4788	
17	12,5	2	506	1012	
18	12,5	2	1037	2074	
19	12,5	2	514	1028	
20	12,5	2	533	1066	
21	12,5	2	532	1064	
22	12,5	2	249	498	
23	12,5	1	557	557	
24	12,5	2	542	1172	
25	12,5	1	571	542	
26	12,5	2	274	1142	
27	12,5	2	288	548	
28	16,0	1	480	480	
29	16,0	2	2392	2392	
30	16,0	2	505	1010	
31	16,0	2	766	1532	
32	16,0	3	548	1644	

ANOTAÇÕES:

Resistência característica do concreto considerada no projeto - FCK 30 MPa.  
 Deverá ser utilizado espaçadores entre a forma e o aço para garantir o cobrimento especificado em projeto.

As aberturas em lajes e vigas consultar e verificar as condições prescritas na NBR 6118 item 21.3 (Furos e Aberturas).  
 Qualquer alteração deverá ser autorizada pelo responsável do projeto.

O fornecedor das lajes pré fabricadas deverá apresentar Anotação de Responsabilidade Técnica - ART - de projeto e execução das mesmas.  
 É necessário consultar os projetos complementares.  
 Dimensões em centímetros. Qualquer diferença entre cotas e escalas prevalecem as cotas.



TÍTULO: PROJETO ESTRUTURAL  
 PREFEITURA MUNICIPAL DE CAPÃO BONITO DO SUL  
 EM ALVENARIA

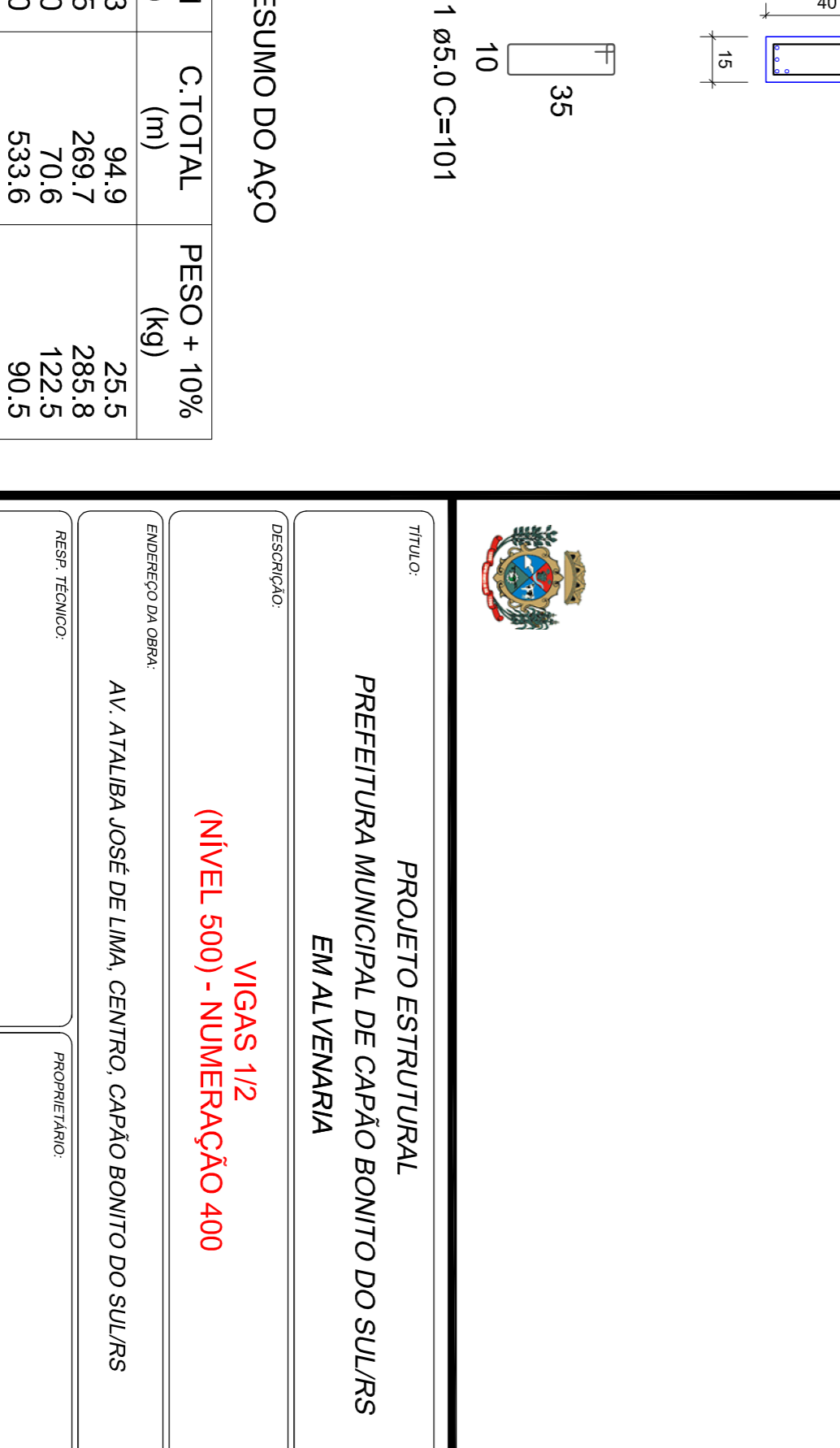
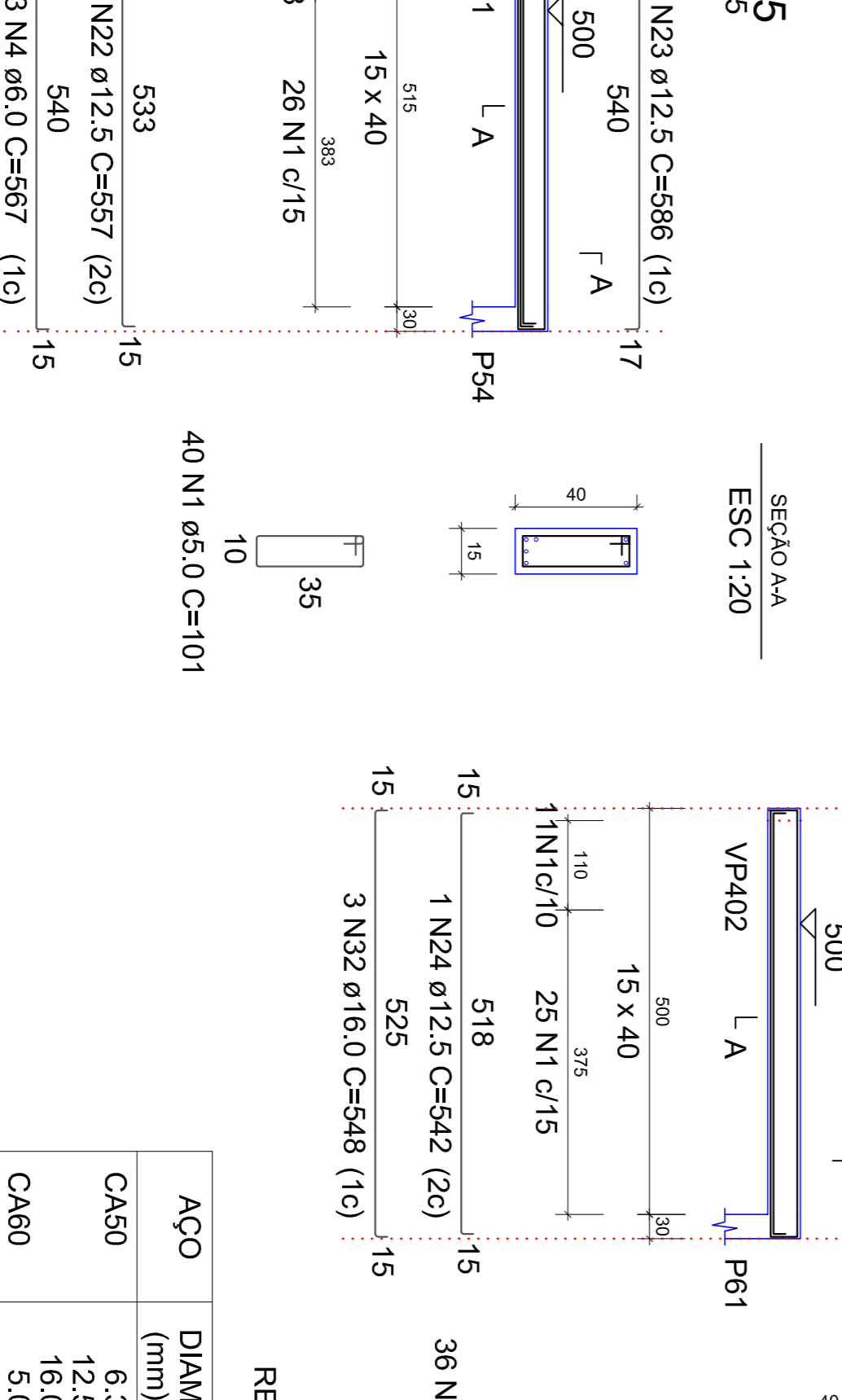
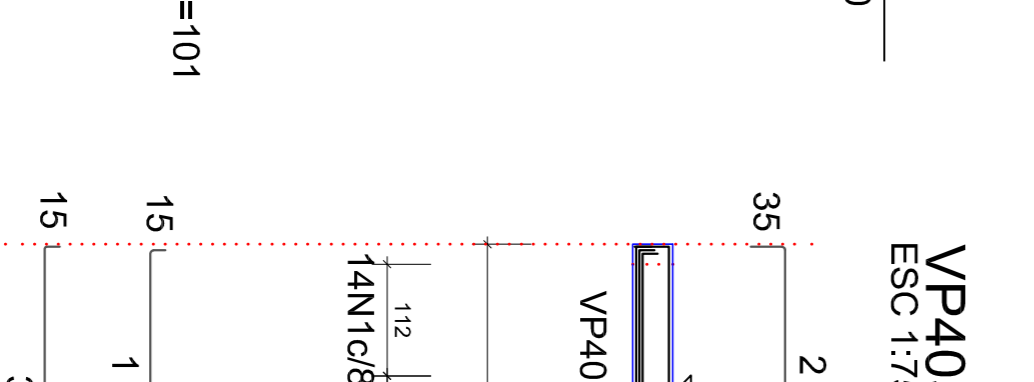
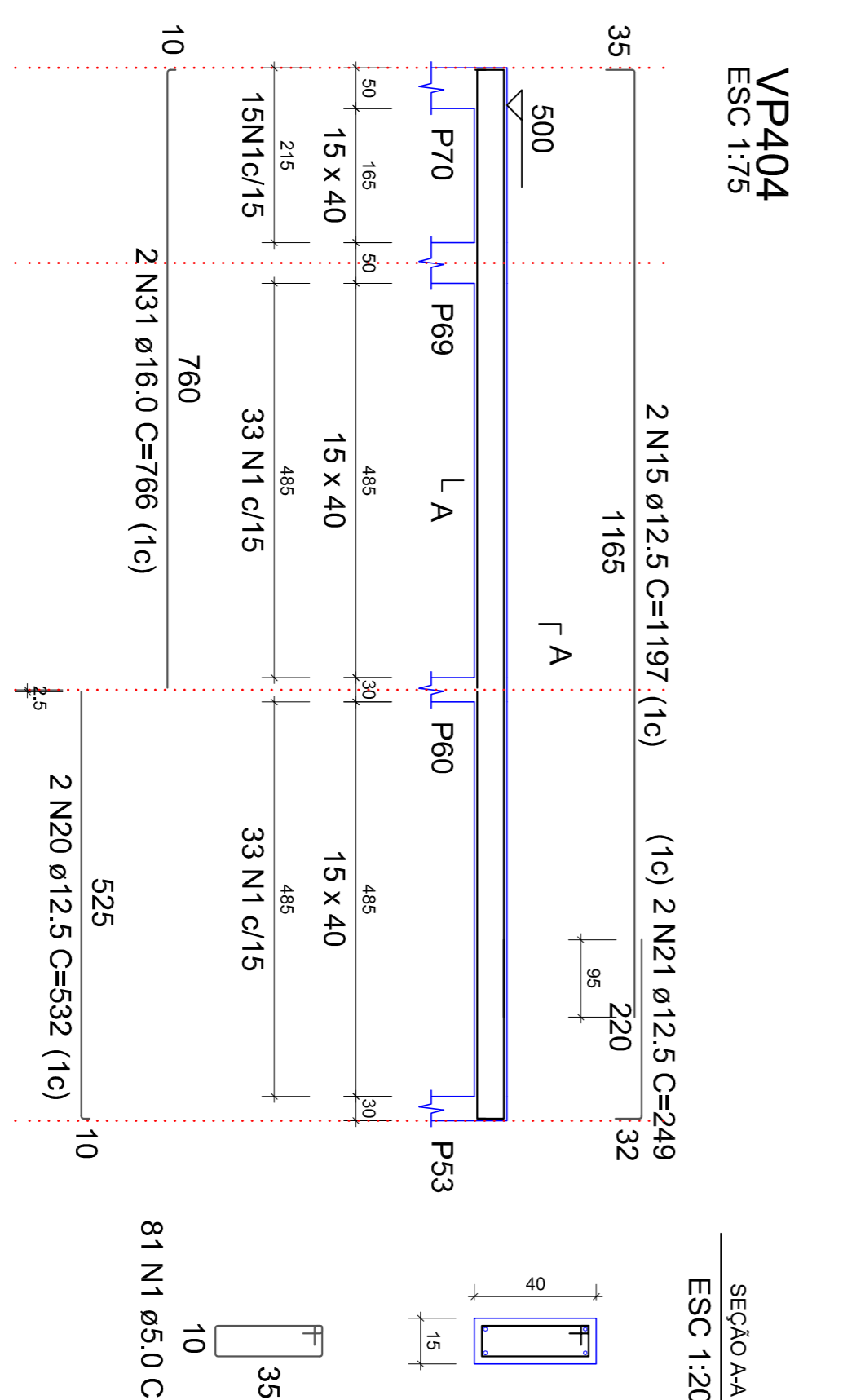
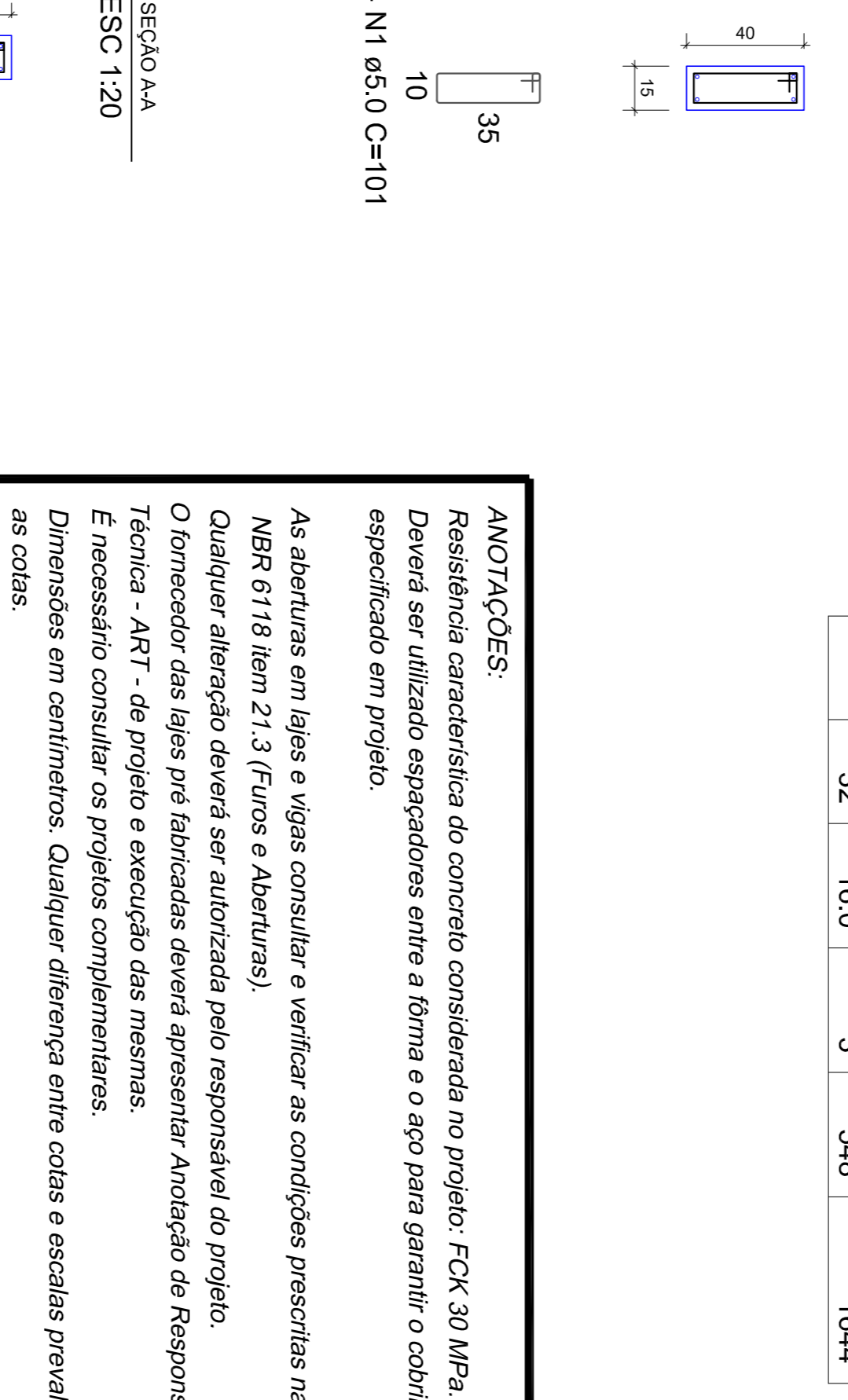
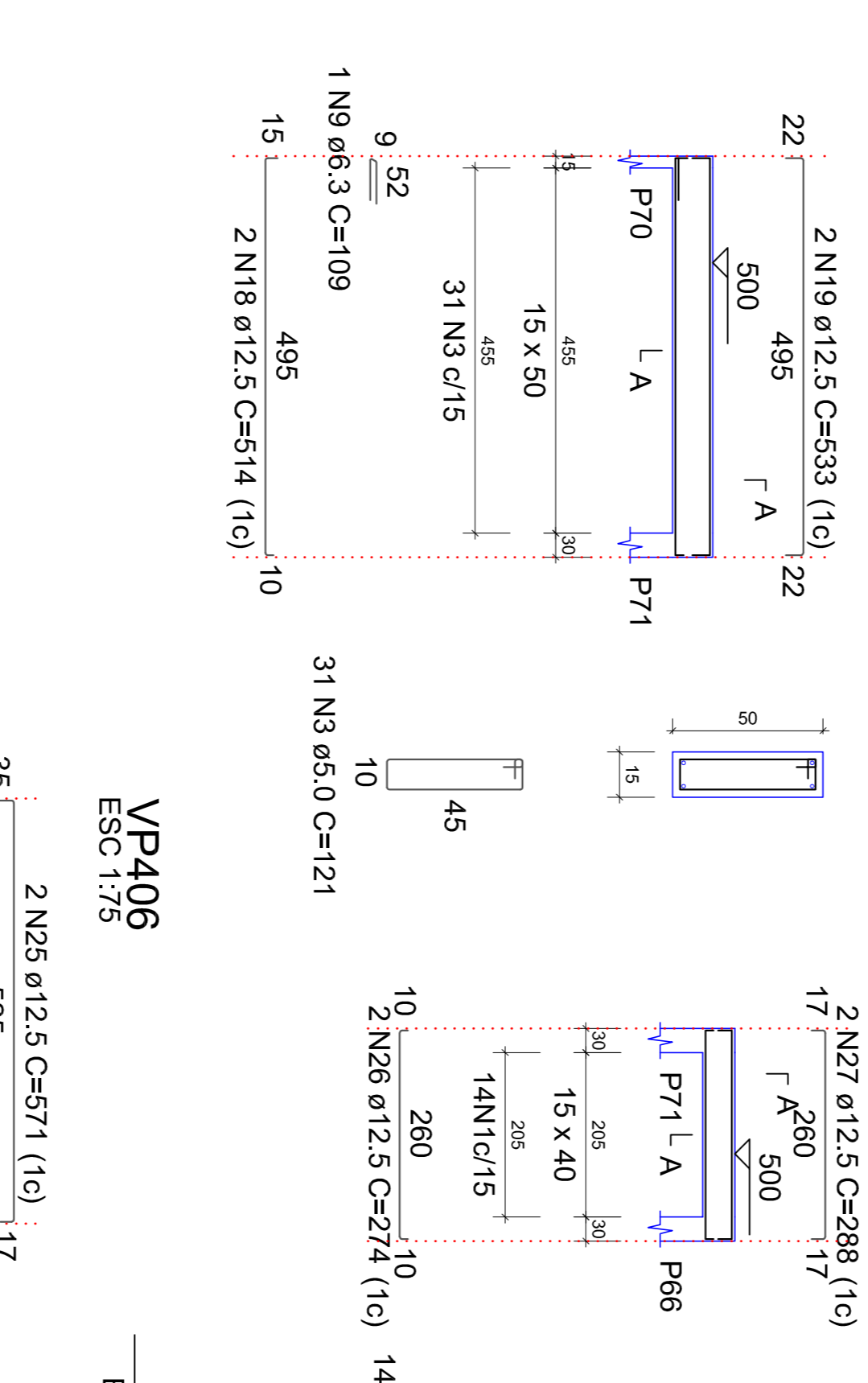
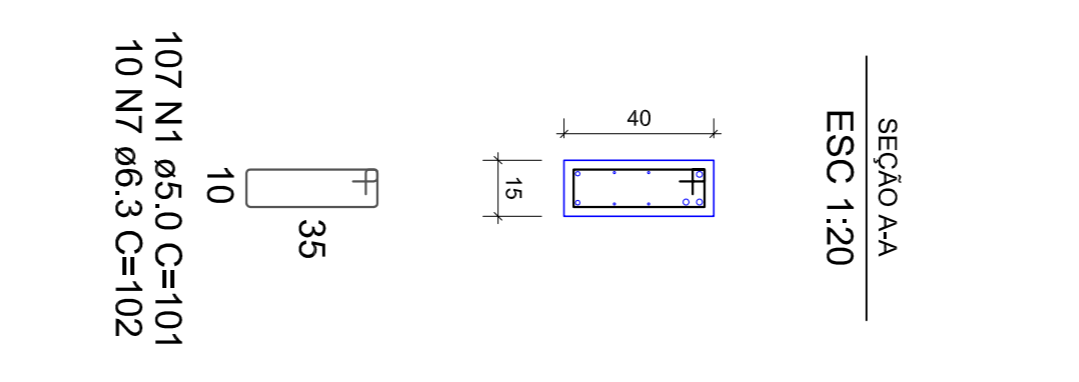
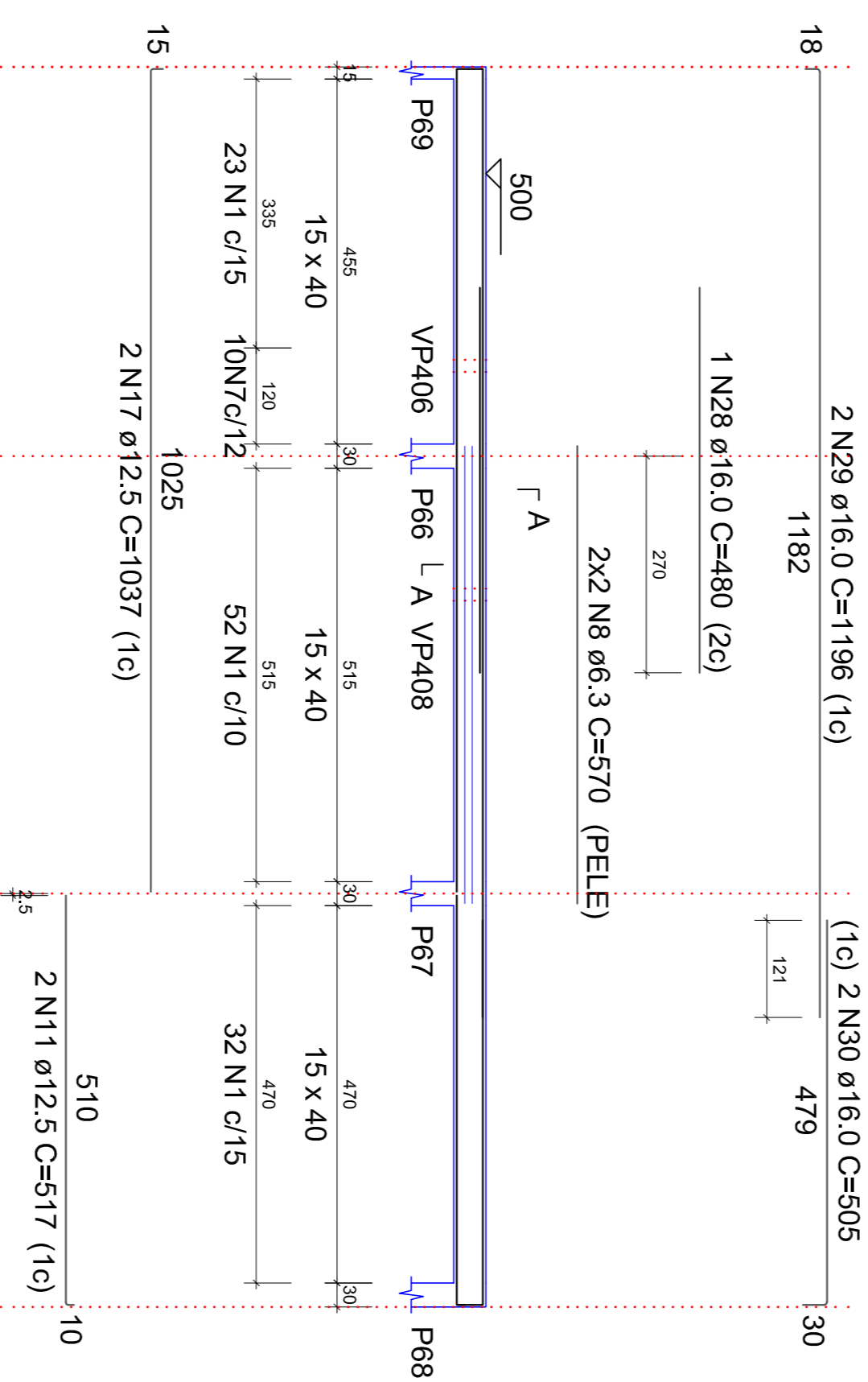
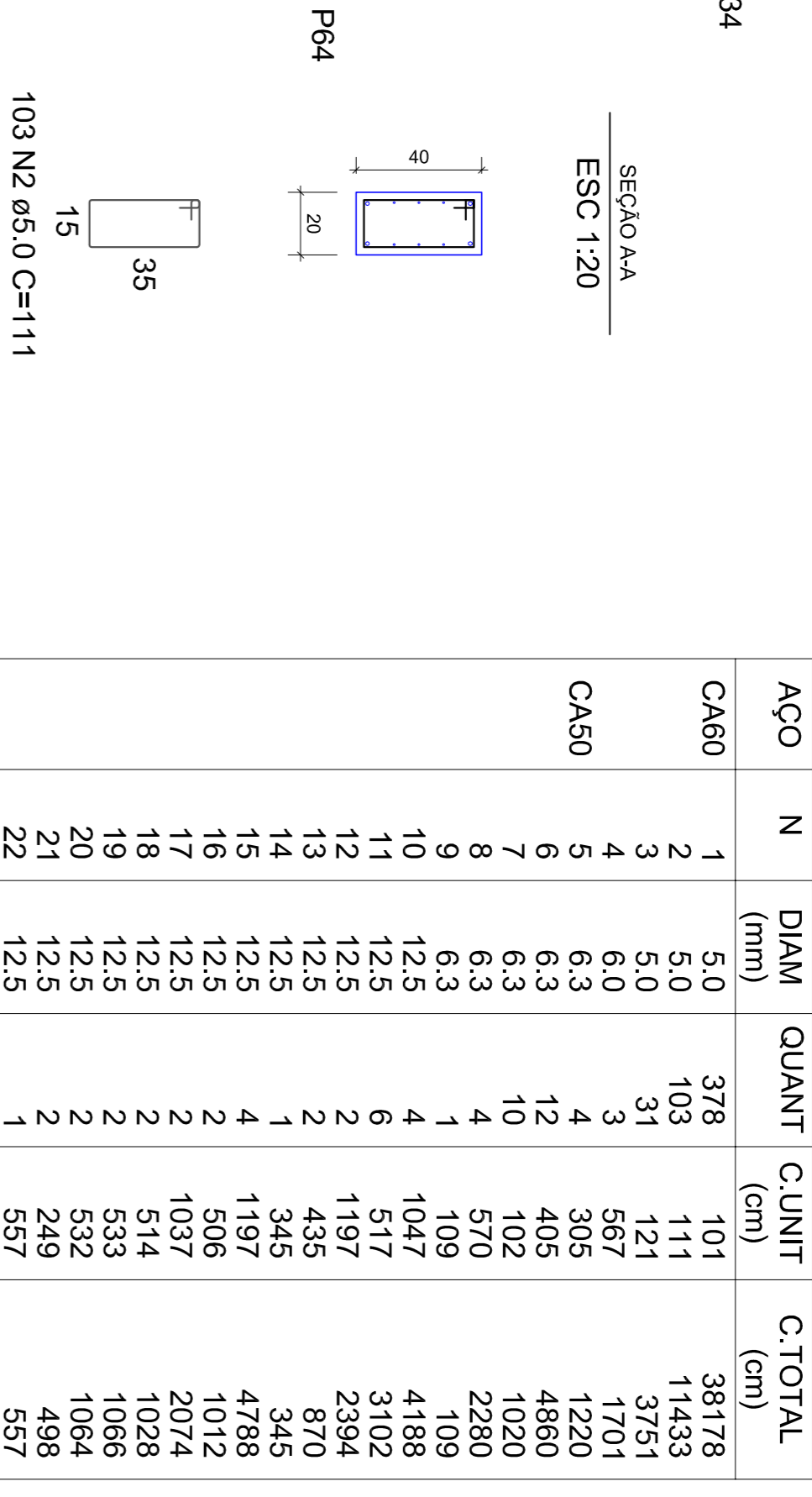
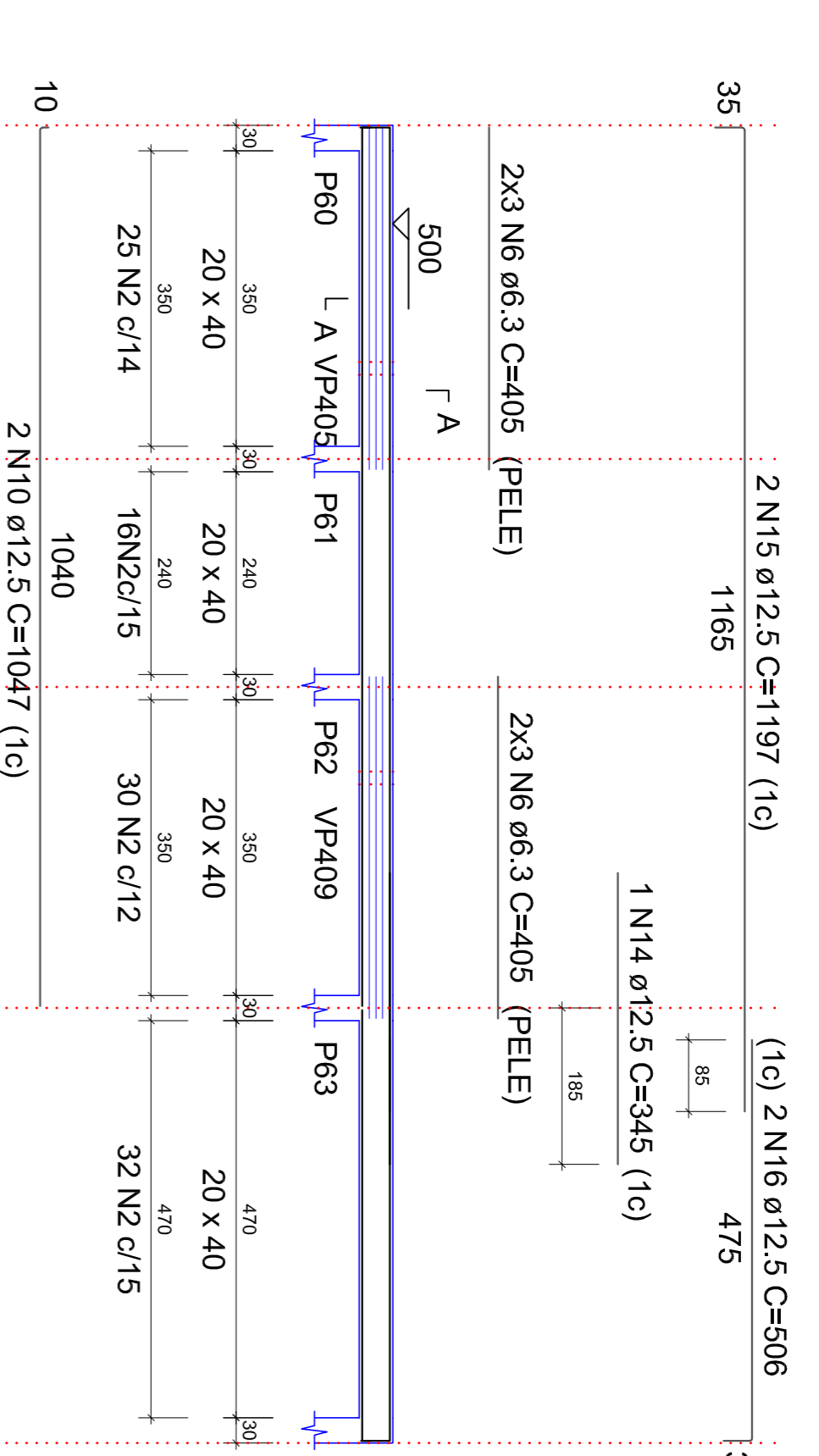
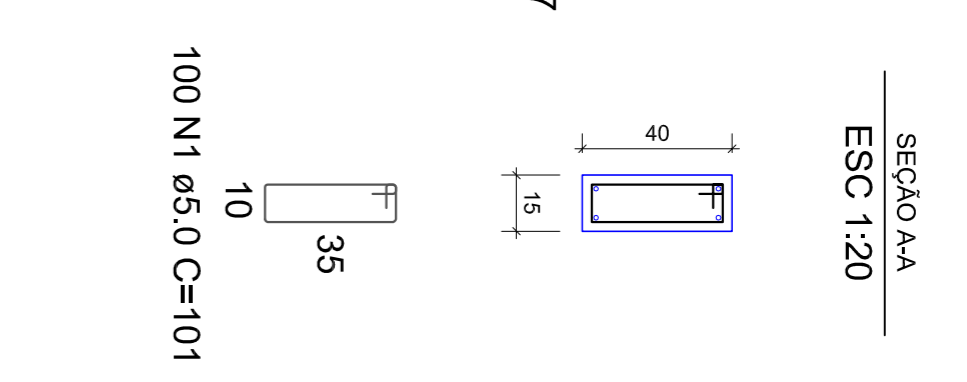
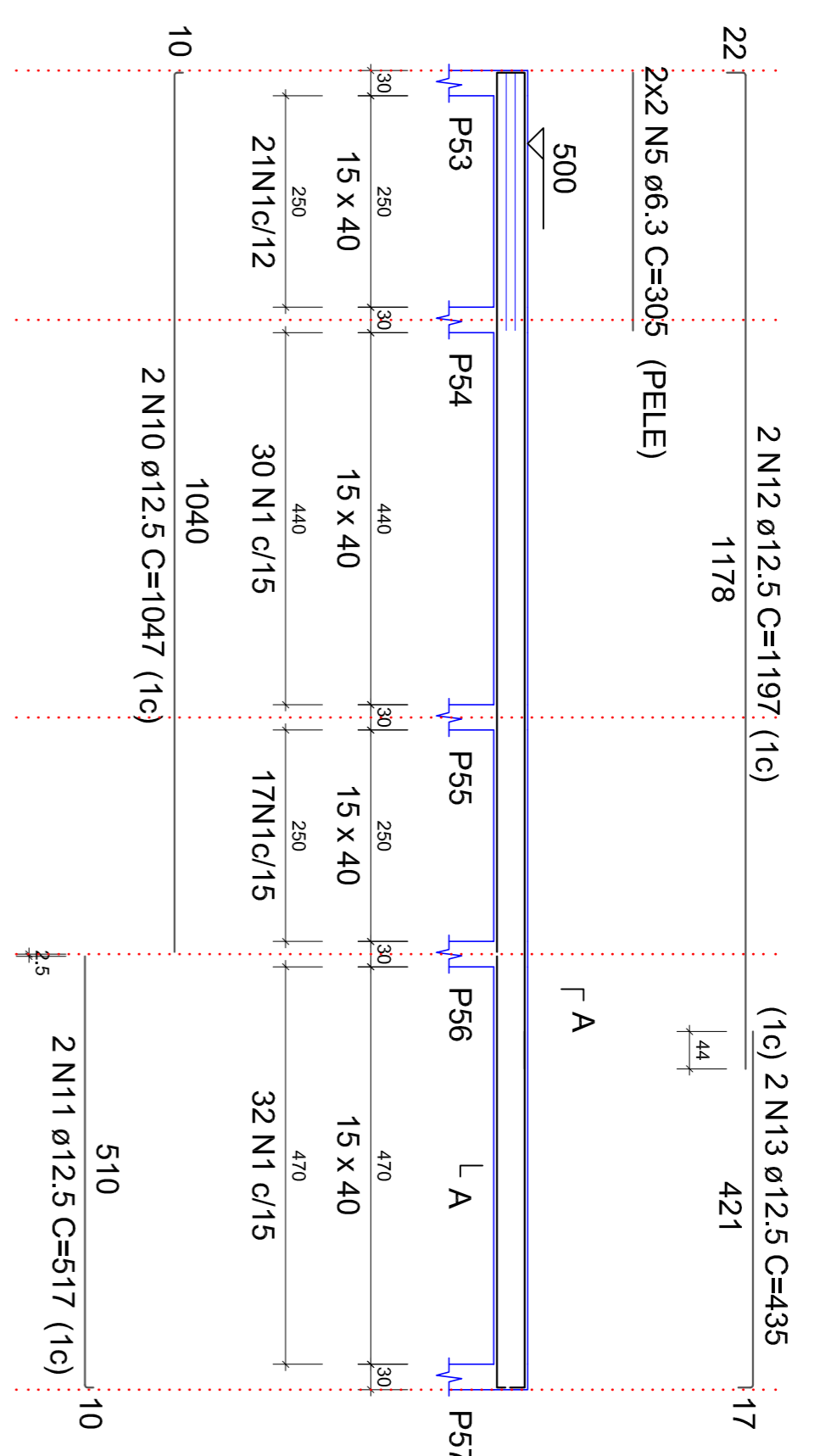
DESCRIÇÃO: VIGAS 112  
 (NÍVEL 500) - NUMERAÇÃO 400

DESENGENHO DA OBRA: AV. ATALIBA JOSÉ DE LIMA, CENTRO, CAPÃO BONITO DO SUL/RS

RESP. TÉCNICO: JOEL ANTONIO BIASI  
 ENGENHEIRO CIVIL  
 CREA/RS 53593

ESCALA: INDICADA  
 DATA: 24/07/2019

28/32



RESUMO DO AÇO

AÇO	DIAM (mm)	C.TOTAL (m)	PESO + 10% (kg)
CA50	6,3	94,9	25,5
CA50	12,5	269,7	285,8
CA60	16,0	70,6	122,5
CA60	5,0	533,6	90,5
CA60	6,0	17	4,2
PESO TOTAL (kg)			
CA50			433,8
CA60			94,6

Volume de concreto (C-30) = 5,07 m³  
 Área de forma = 75,88 m²