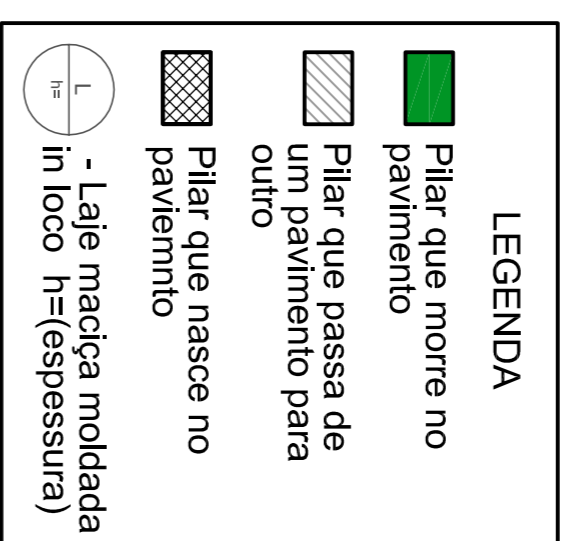
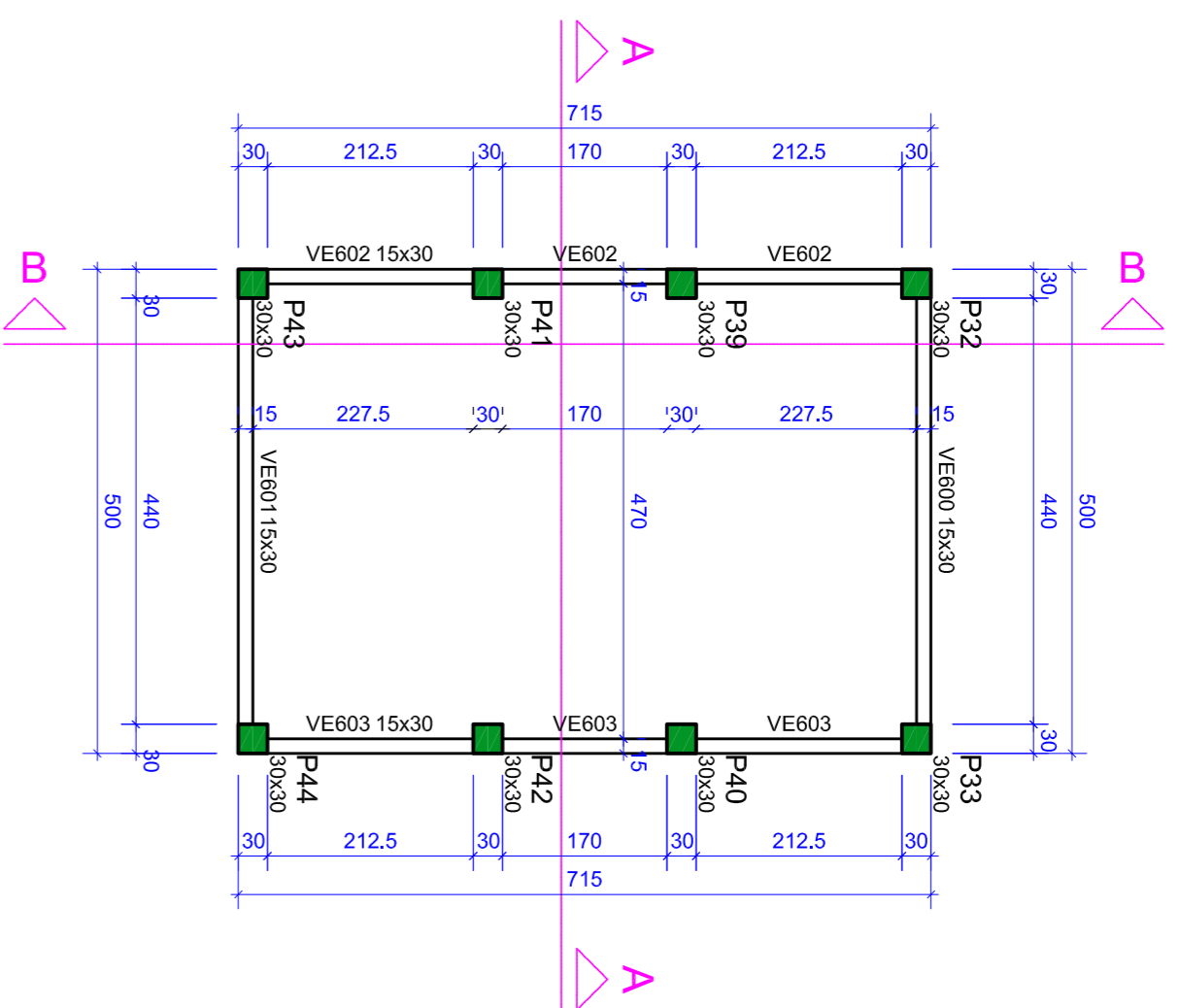
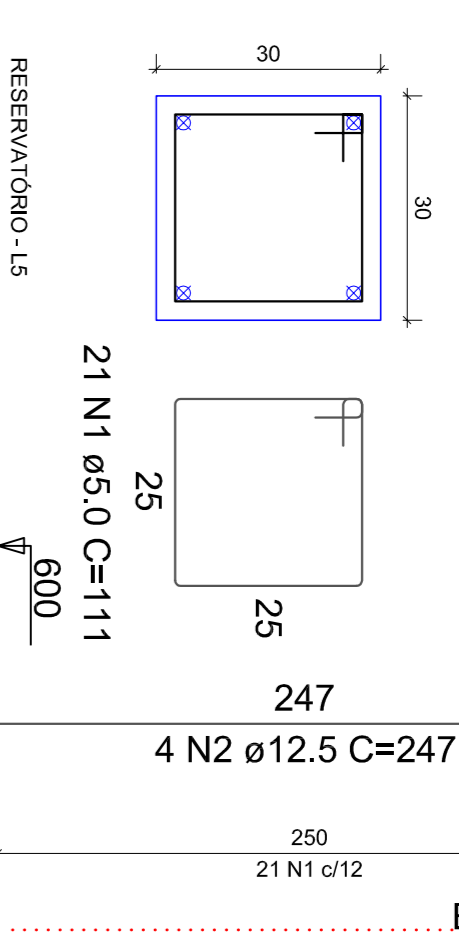
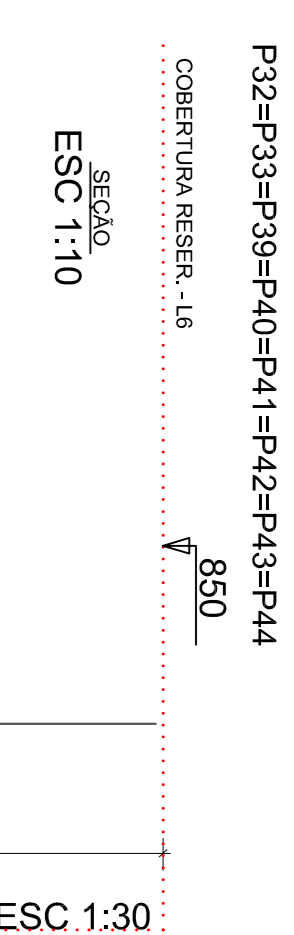


Vigas	
Nome	Nível
VE600	850
VE601	850
VE602	850
VE603	850

Pilares			
Nome	Elevação (cm)	Nível (cm)	h (cm)
P32	850	850	0
P33	850	850	0
P39	850	850	0
P40	850	850	0
P41	850	850	0
P42	850	850	0
P43	850	850	0
P44	850	850	0



## Forma do pavimento COBERTURA RESER. (Nível 850) numeração 600



### PILARES (NUMERAÇÃO 500 ATÉ NUMERAÇÃO 600)

### COMPREENDE DO NÍVEL 600 ATÉ O NÍVEL 850

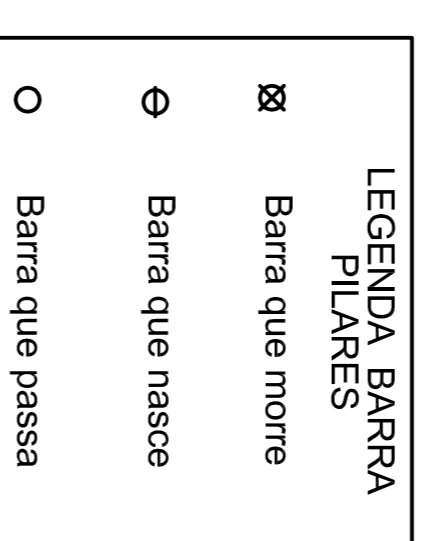
### VER CORTE

ACO	N	DIAM (mm)	QUANT	C.UNIT (cm)	C.TOTAL (cm)
CA50	1	5.0	188	111	18648
CA50	2	12.5	32	247	7904
PESO TOTAL (kg)					
CA50					83.8
CA60					31.6

#### RESUMO DO AÇO

ACO	DIAM (mm)	C.TOTAL (m)	PESO + 10% (kg)
CA50	12.5	79	83.8
CA60	5.0	186.5	31.6
PESO TOTAL (kg)			
CA50			83.8
CA60			31.6

Volume de concreto (C-30) = 1,80 m<sup>3</sup>  
Área de forma = 24,00 m<sup>2</sup>



#### ANOTAÇÕES:

Resistência característica do concreto considerada no projeto: FCK 30 MPa. Deverá ser utilizado espaçadores entre a forma e o aço para garantir o cobrimento especificado em projeto.

As aberturas em lajes e vigas consultar e verificar as condições prescritas na NBR 6118 item 21.3 (Furos e Aberturas).

Qualquer alteração deverá ser autorizada pelo responsável do projeto. O fornecedor das lajes pré fabricadas deverá apresentar Anotação de Responsabilidade Técnica - ART - de projeto e execução das mesmas. É necessário consultar os projetos complementares. Dimensões em centímetros. Qualquer diferença entre cotas e escalas prevalecem as cotas.



TÍTULO: PROJETO ESTRUTURAL  
PREFEITURA MUNICIPAL DE CAPOÁ BONITO DO SUL/RS  
EM ALVENARIA

DESCRIÇÃO: PLANTA DE FORMA (NÍVEL 850) - NUMERAÇÃO 600  
VIGAS (NÍVEL 850) - NUMERAÇÃO 600  
PILARES - COMPREENDE DO NÍVEL 600 ATÉ O NÍVEL 850

DESENHADA POR: AV. ATALIBA JOSÉ DE LIMA, CENTRO, CAPOÁ BONITO DO SUL/RS

PROJETO TÉCNICO: JOEL ANTONIO BIASI  
ENGENHEIRO CIVIL  
CREFERS 53593

PROJETO TÉCNICO: JOEL ANTONIO BIASI  
ENGENHEIRO CIVIL  
CREFERS 53593

PROJETO TÉCNICO: JOEL ANTONIO BIASI  
ENGENHEIRO CIVIL  
CREFERS 53593

ÁREA TERRENO: 3.879,80 m<sup>2</sup>  
ÁREA TOTAL EDIFICAÇÃO: 1.213,71 m<sup>2</sup>

Fontes: (51) 39651-5085 / (54) 39898-7057  
Av. Ataliba José de Lima, Centro  
Capão Bonito do Sul/RS CEP: 95308-000

ESCALA: INDICADA  
DATA: 24/07/2019

32/32