

1 PLANTA BAIXA - EXISTENTE
ESCALA 1:75

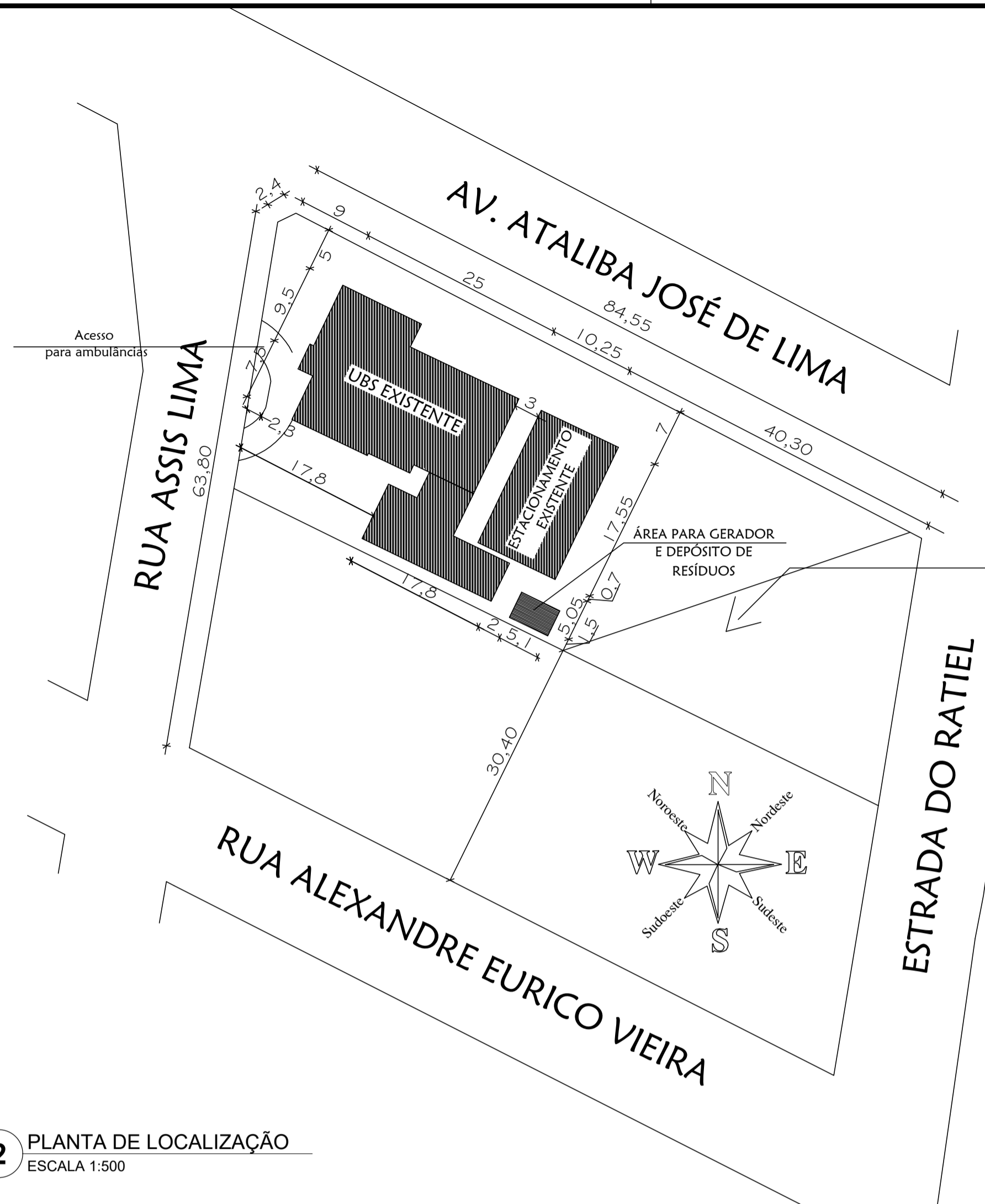
OBS.: Todas as janelas deverão ser equipadas com tela metálica tipo mosquiteiro
OBS.: Todos os ralos deverão ter fecho hidrico e tampa com fechamento escamoteável

- LEGENDA INSTALAÇÕES**
- HQ - Água Quente
 - HF - Água Fria
 - AC - Ar Condicionado
 - FO - Oxigênio portátil

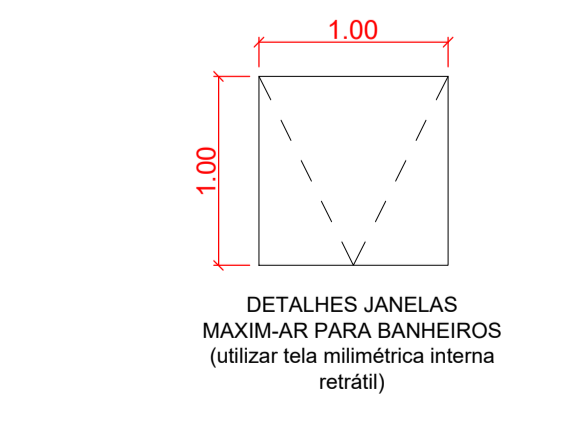
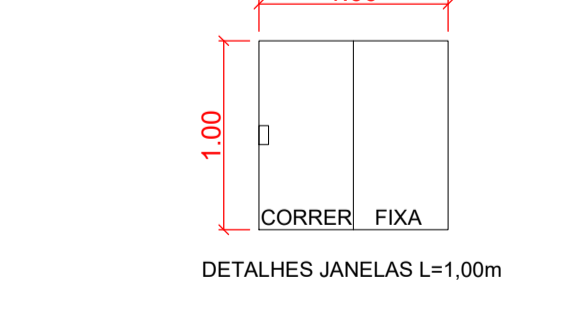
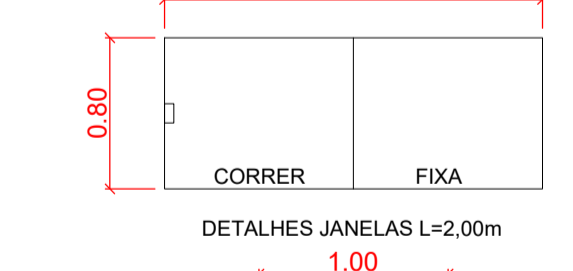
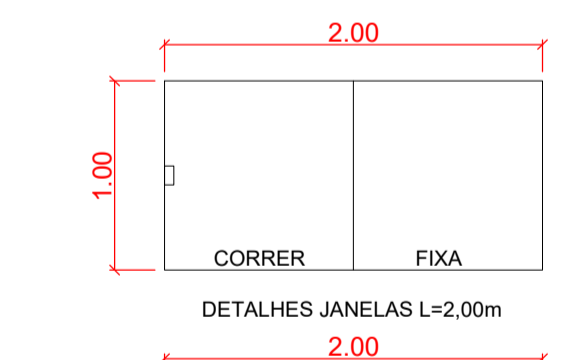
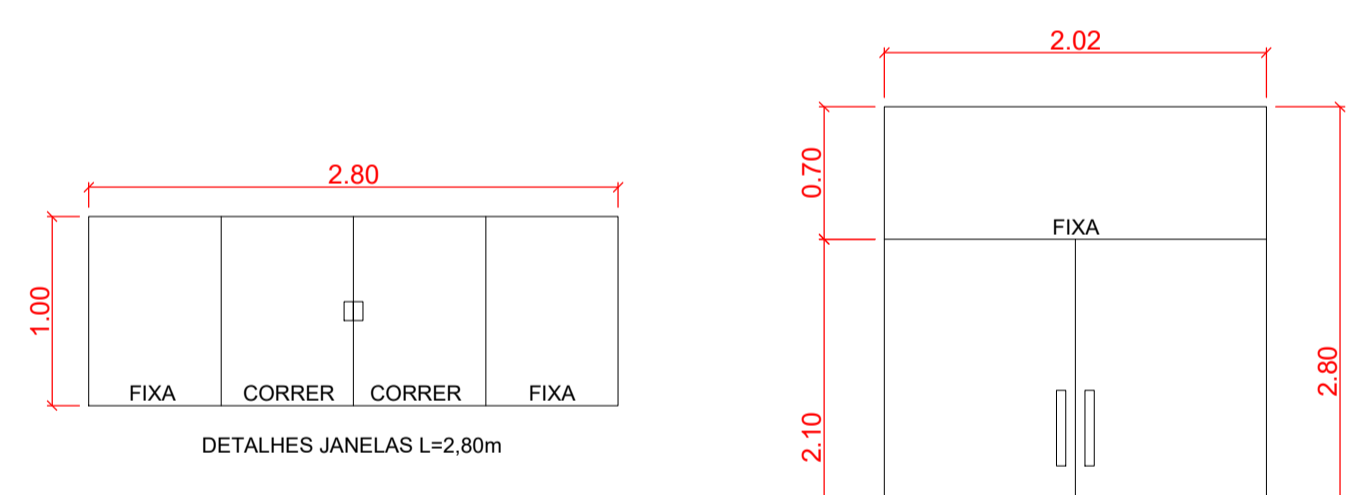
- LEGENDA ACABAMENTOS**
- Piso:** Paralelo, Paralelo
- Piso vinílico em mancha, esp. 2 mm, moldado vinílico h=10 cm, cor a ser definida
 - Bloco de concreto intertravado, rejuntado com argamassa de cimento e areia
- PAREDE:**
- Paralelo em alvenaria com pintura acrílica semi-brilho, sobre massa corrida, cor branco gelo
 - Paralelo de alvenaria com revestimento cerâmico 40x40 cm com rejunte epoxi cor branco
 - Alvenaria de tijolo vazado (colômbio)
- FORRO:**
- Laje de concreto, com pintura PVA cor branco neve
 - Cobertura em estrutura metálica e polícarbonato aparente

- LEGENDA**
- PARADEMIA EM ALVENARIA A SER DEMOLIDA
 - PARADEMIA EM ALVENARIA EXISTENTE
 - TELA MILIMÉTRICA (INSTALADA EM TODAS AS JANELAS)
 - ESQUADRIAS METÁLICAS A SEREM SUBSTITUÍDAS POR JANELAS EM VIDRO TEMPERADO 8 mm, COM CAIXILHOS EM ALUMÍNIO BRANCO, CONFORME MODELO EXISTENTE NA UBS, COM TELA MILIMÉTRICA EM FIBRA DE VIDRO
 - PORTAS A SEREM SUBSTITUÍDAS POR PORTAS PIVOTANTES EM VIDRO TEMPERADO 10 mm, COM CAIXILHOS EM ALUMÍNIO BRANCO, COM PUXADORES 40 cm E FERRAGENS BRANCAS
 - PORTA A SER INSTALADA, PIVOTANTE, EM VIDRO TEMPERADO 10 mm, COM CAIXILHOS EM ALUMÍNIO BRANCO, COM PUXADORES 40 cm E FERRAGENS BRANCAS

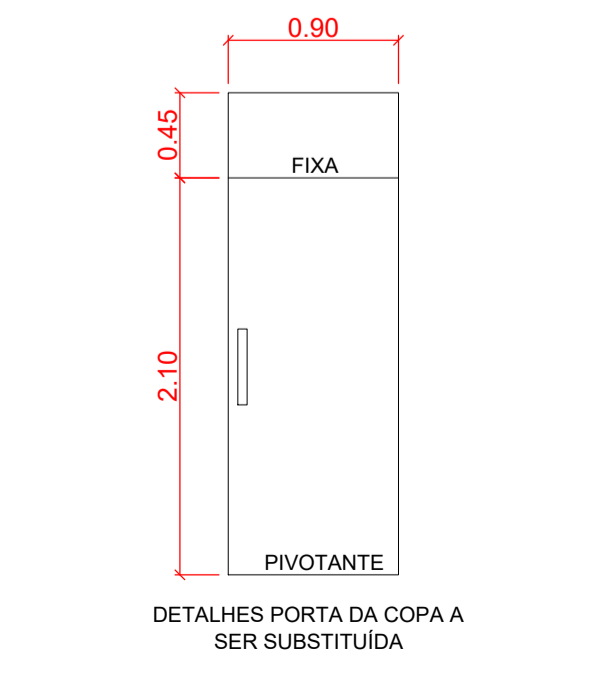
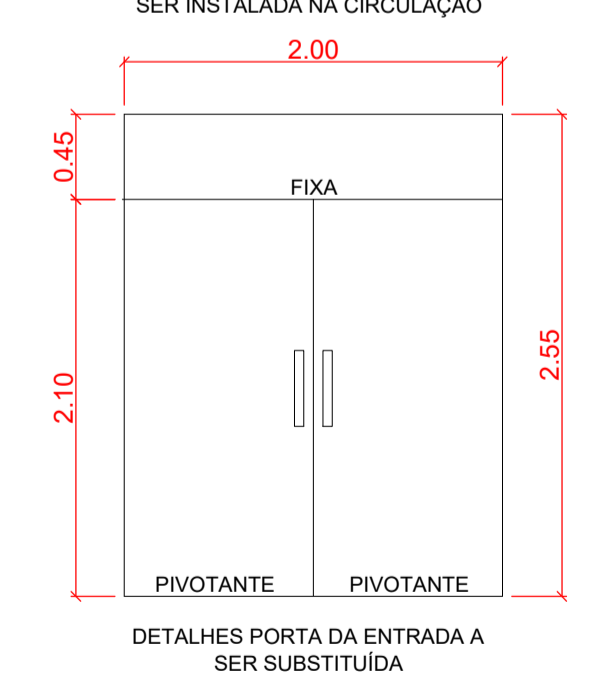
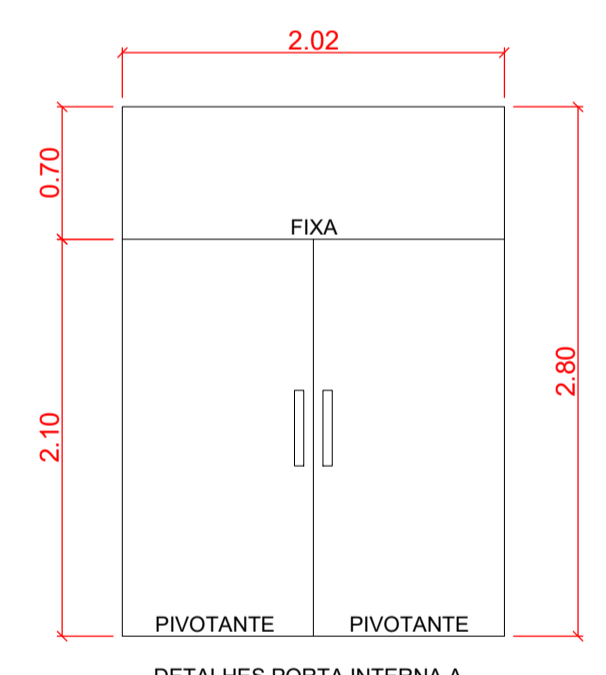
2 PLANTA DE LOCALIZAÇÃO
ESCALA 1:500



TERRENOS DO MUNICÍPIO DE CAPÃO BONITO DO SUL MATRÍCULA 6.383



3 DETALHES ESQUADRIAS
ESCALA 1:40



OBRA: **REFORMA UBS**

PREFEITURA **CAPÃO BONITO DO SUL**

ENDEREÇO DA OBRA: RUA ASSIS LIMA, N. 193 - CENTRO - CAPÃO BONITO DO SUL/RS

PROPRIETÁRIO: _____ RESPONSÁVEL TÉCNICO - PROJETO: _____

FELIPE JUNIOR RIETH
PREFEITO MUNICIPAL

ANDERSON ALVES
ENG. CIVIL - CREA/RS 183.934

DATA: OUTUBRO/2021 ESCALA: INDICADA ÁREA: 535,46 m²

DESCRIÇÃO PRANCHA: ARQUITETÔNICO PRANCHA: 01/01