



THAYANE SARTORI
BERNARDON

ARQUITETURA E URBANISMO

MEMORIAL DESCRITIVO

OBRA: MOBILIÁRIO DA SECRETARIA DA SAÚDE

LOCAL: CAPÃO BONITO DO SUL RS

PROPRIETÁRIO: SECRETARIA DA SAÚDE DO CAPÃO BONITO DO SUL.

1.0 – OBJETIVO

O presente memorial descritivo de design de interior tem por objetivo definir os materiais a serem empregados nos móveis, assim como também orientar sobre o correto uso dos mesmos. Esta obra constitui no projeto de móveis para o Novo Centro Administrativo da cidade. Este memorial é um complemento do projeto, o mesmo deveser utilizado em conjunto com o projeto anexado nos arquivos.

1.1 – IDENTIFICAÇÃO DA OBRA

Os móveis serão aplicados nos ambientes conforme projeto em anexo.





THAYANE SARTORI BERNARDON

ARQUITETURA E URBANISMO

2.0 – MÓVEIS:

MÓVEIS DA RECEPÇÃO; Pannel no mdf 18mm Reali da arauco com perfil de led na cor amarela dimensões conforme projeto em anexo. Parte do mobiliário também será nesta chapa, marcenaria se atentar ao projeto em anexo.

-Parede alta no móvel de recepção para ambientar as mesas em mfd 18mm chapa cinza sagrado duratex.



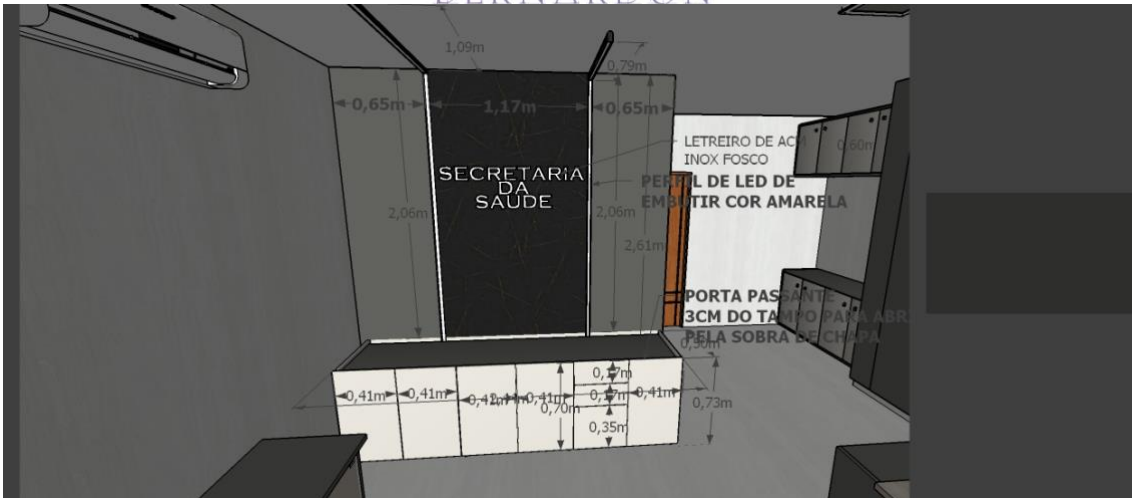
Sobre parede de pannel terá 2 placas de acm no acabamento fosco com nomenclatura de acordo cm o projeto.



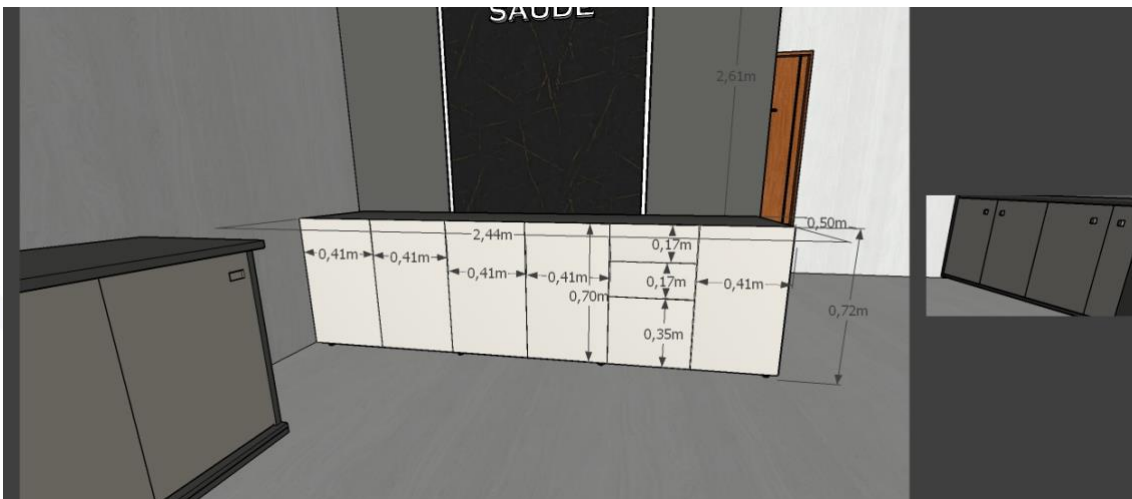
Primeiro pannel; pannel em mdf 15mm cinza sagrado e reali arauco. Com iluminação de perfil de embutir na cor amarela.



THAYANE SARTORI
BERNARDON



Segundo painel; painel no mdf cinza sagrado com iluminação de perfil de embutir entre as chapas e perfil de sobrepor no forro, com iluminação amarela. Painel central no reali da arauco.

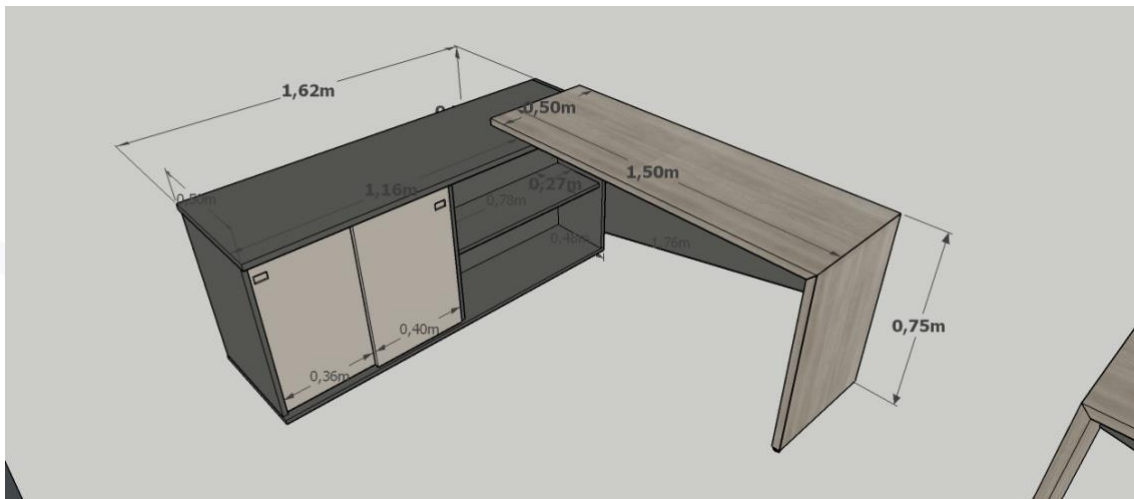
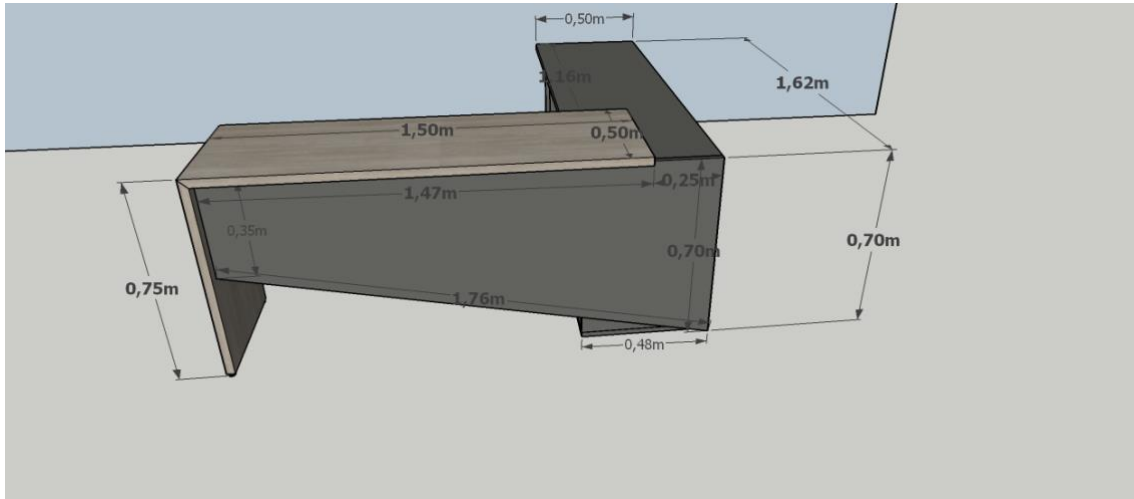


Armário modelo aparador com portas passantes para abertura, as gavetas com sistema click para abertura.



THAYANE SARTORI
BERNARDON

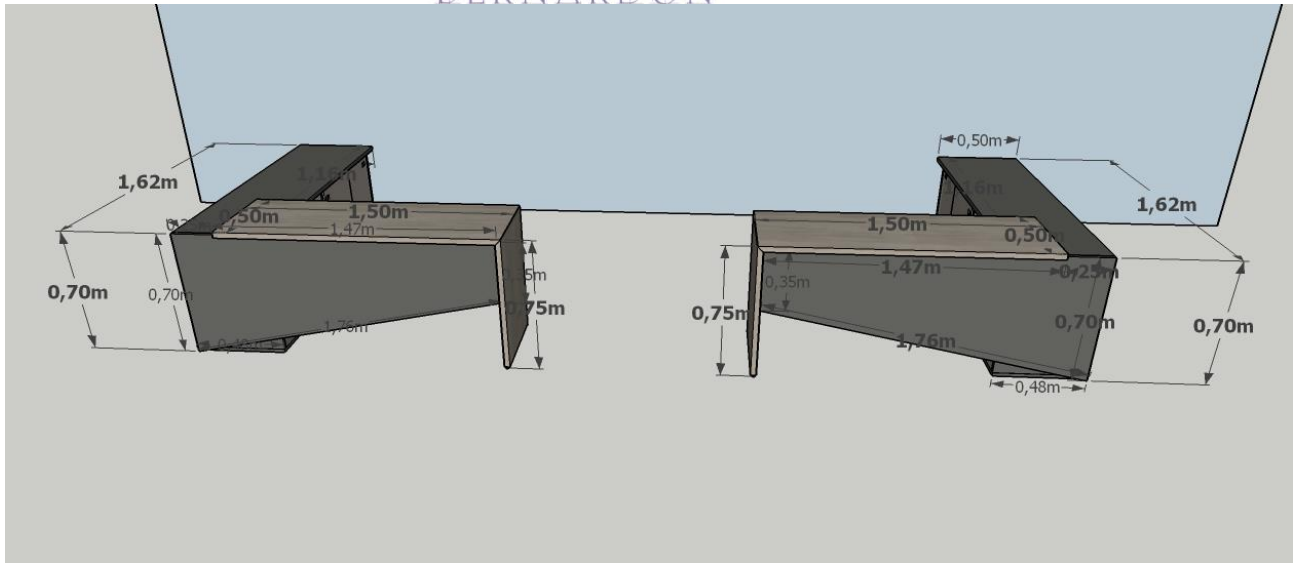
MESA MODULAR 01; Mesa em L de MDF 18MM na chapa de tamponamento castanha branca da Arauco. Com furação e acabamento para passagem de fio do computador e impressora. **Serão produzidos 2 peças do mesmo móvel,** será distribuídos conforme planta em anexo. Na composição da mesa em L temos um balcão com caixaria e parte interna no cinza sagrado da Duratex. Com 2 portas de correr entre si com sistema de amortecimento, com prateleira interna no mesmo mdf 18mm na cor cinza sagrado da duratex, local para armazenar CPU.



Parte interna da mesa, detalhe das portas e nicho aberto.

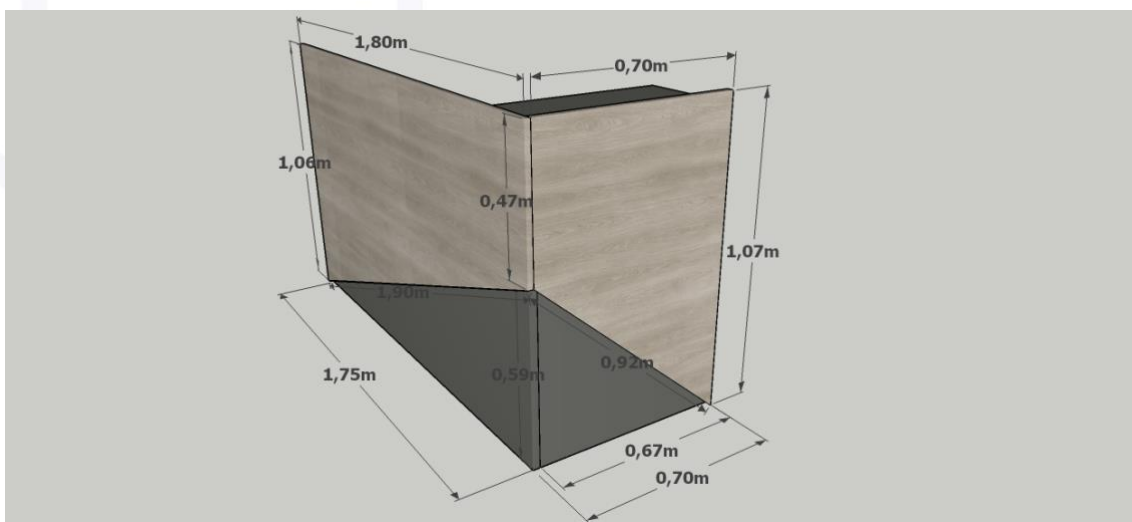


THAYANE SARTORI
BERNARDON



*****Observar que as mesas correspondem as mesmas dimensões apenas sentido invertido.

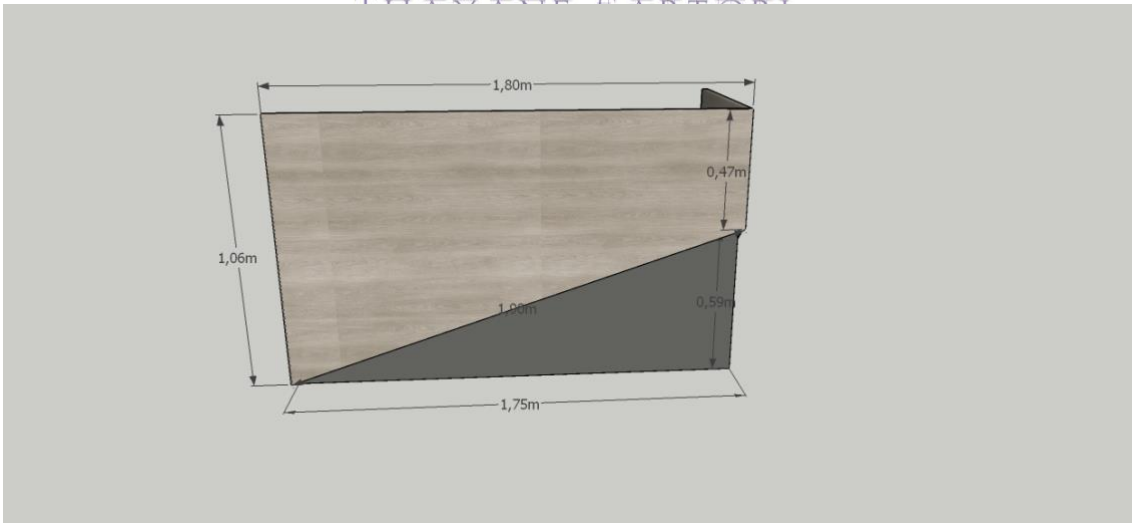
MESA SECRETÁRIA; Mesa em L de MDF 15MM na chapa de tamponamento castanha branca da Arauco. com furação e acabamento para passagem de fio do computador e impressora. **peças do mesmo móvel,** será distribuídos conforme planta em anexo. Na composição da mesa em L temos um balcão com caixaria e parte interna no cinza sagrado da Duratex. Com 2 portas de correr entre si com sistema de amortecimento, com prateleira interna no mesmo mdf 15mm na cor cinza sagrado da duratex, local para armazenar CPU.



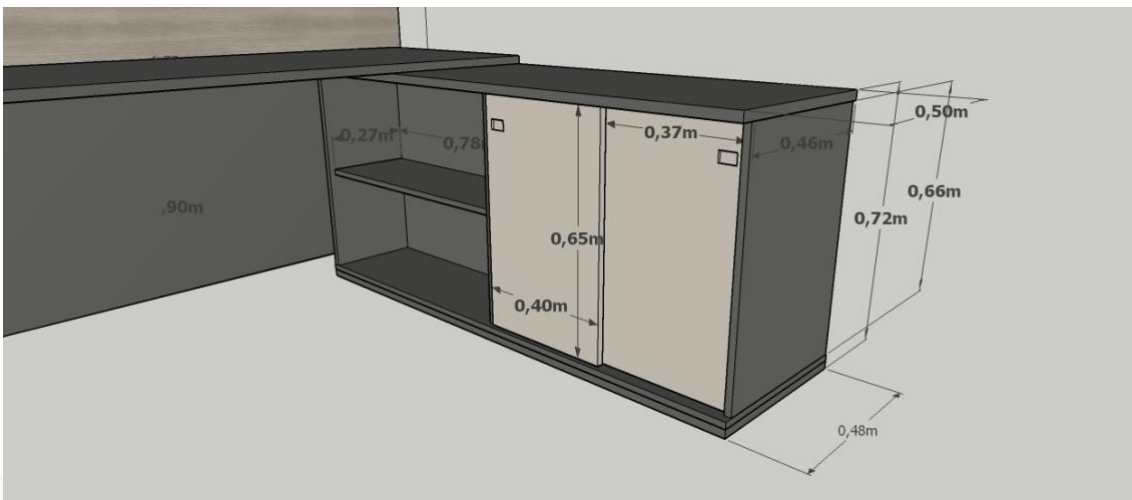
MESA SECRETÁRIA.



THAYANE SARTORI PALMAS BERNARDON



Mesa Secretária detalhe de recorte de chapa na diagonal.



MESA SECRETÁRIA INTERNA.



Vista da sala de recepção, composição dos móveis e painel.

SALA SECRETÁRIO



MESA 03; Mesa em L com armário acoplado.

-Tampo da mesa em mdf 18mm Reali da arauco. Com furação e acabamento para passagem de fio do computador e impressora.



VISTA SALA SECRETARIO.

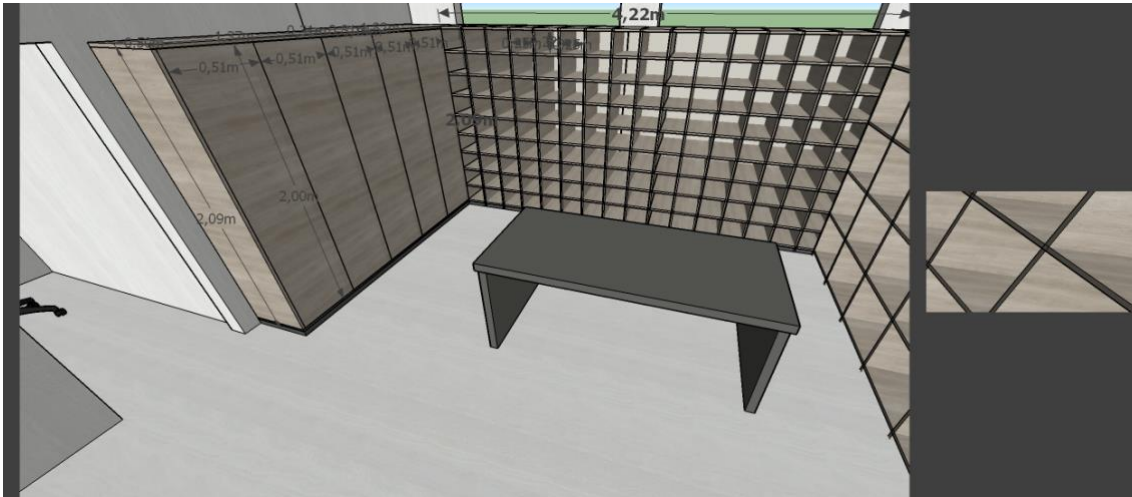
THAYANE SARTORI



MESA SECRETÁRIO INTERNO.



Armário com portas de abrir no mdf 15mm bronze magma da guararapes,



SALA DE MEDICAMENTOS

Sala de medicamentos com mdf castanha branca mesa no cinza sagrado e os nichos de armazenamentos no mdf branco tx.



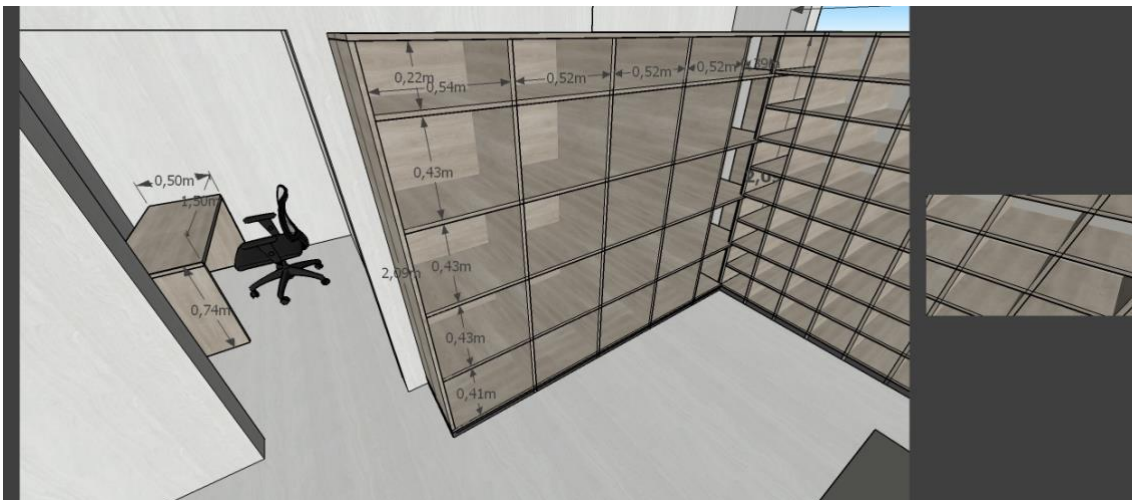
Armário com portas de abrir, uma delas com sistema com chave.



THAYANE SARTORI



Vista da sala da enfermeira.



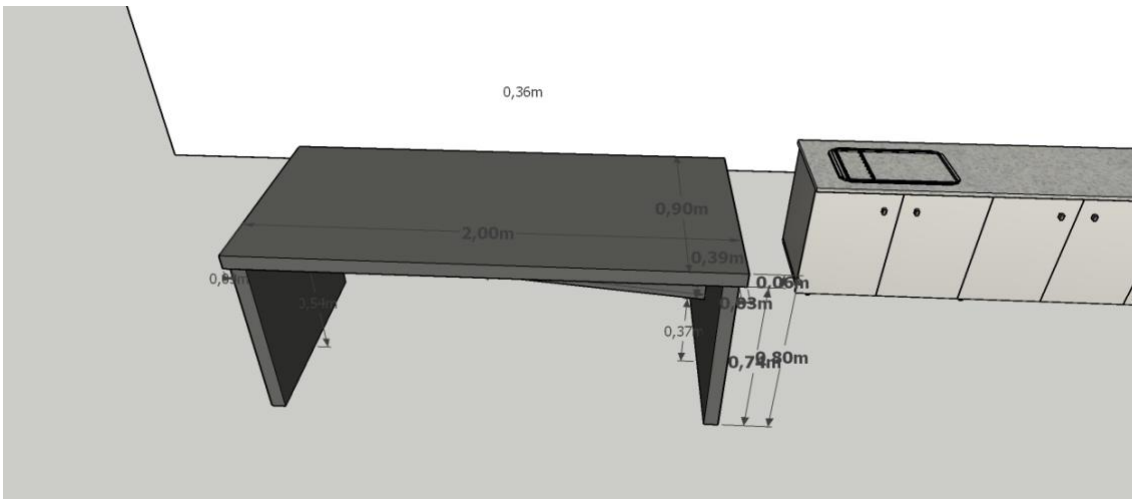
Vista interna dos armários.



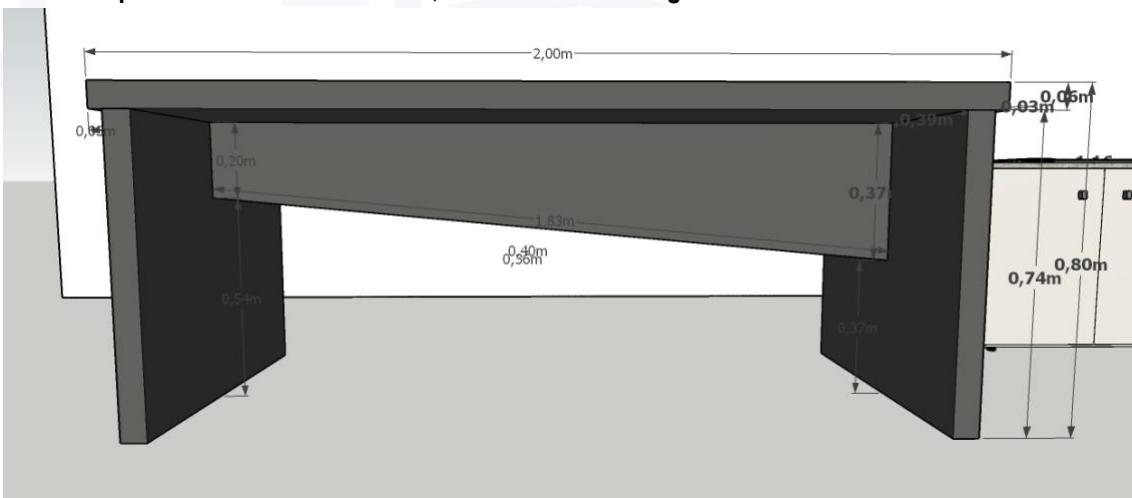
THAYANE SARTORI



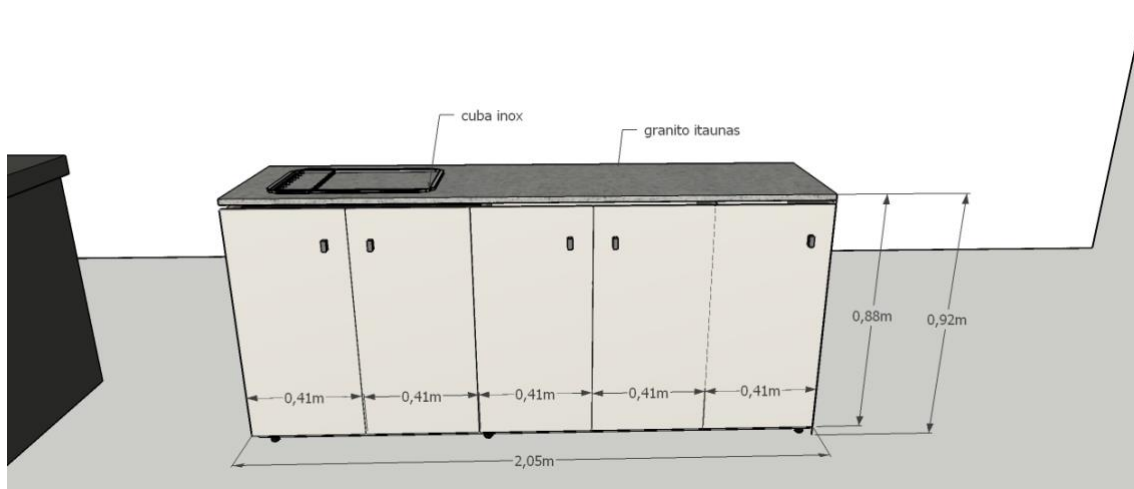
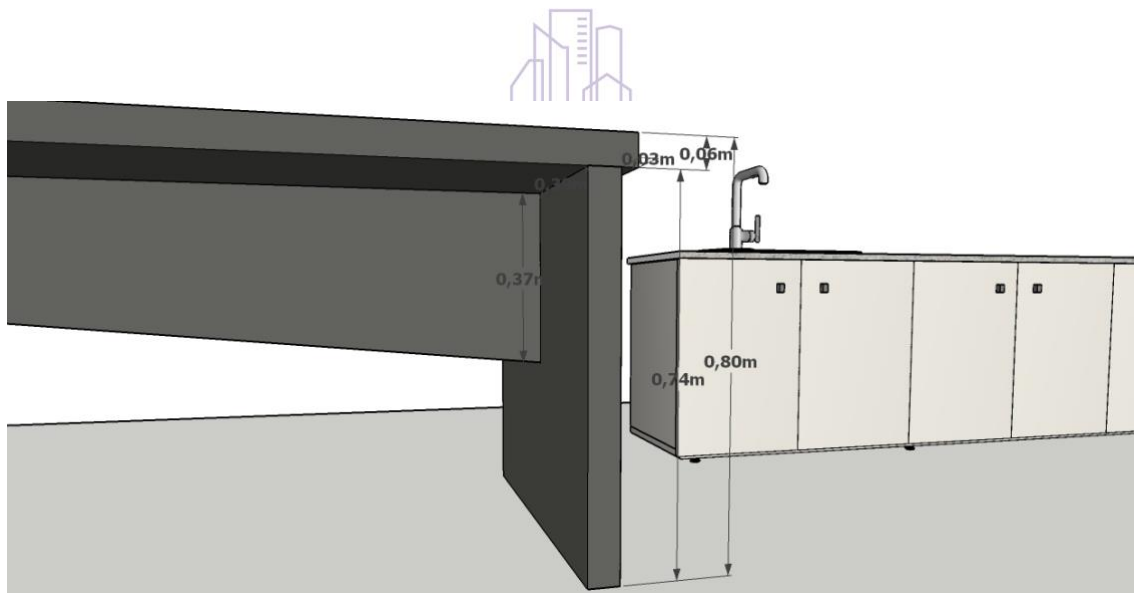
Vista interna dos armários.



Mesa de apoio sala de medicamentos, mdf 15mm cinza sagrado.



Detalhe da mesa de apoio.



Armário com granito branco itaunas, cuba de inox. Portas de abrir mdf15mm.

***** INFORMAÇÕES; caso o marceneiro sinta necessidade de mais detalhamento entre em contato com a arquiteta projetista para evitar contratempos. O projeto dos móveis foi baseado em projeto de outro profissional, cedido por meio de arquivo digital, **podendo ter divergências nas medidas**. É DE RESPONSABILIDADE do **marceneiro, compatibilizar, conferir e readequar** quaisquer modificações que virem a acontecer ou se necessárias. Faz-se necessário a conferencia do projeto antes da execução dos móveis sempre com o acompanhamento do engenheiro responsável pela execução do Centro Administrativo ou outro responsável autorizado.

THAYANE S. P. BERNARDON
ARQUITETA E URBANISTA
CAU: A128618-8
(54)996302453

Thayane Sartori Palmas Bernardon | Arquiteta Urbanista
54 99630 2453 | thaypalmas@gmail.com